



CoreLine Recessed Spot gen2

RS156B LED12-WB-/840 D68 WIA PI6 WH

120 ° - 840 blanc neutre - Alimentation - Connecteur à poussoir
3 pôles - Blanc

CoreLine Accent gen2 tient la promesse de CoreLine de proposer des luminaires innovants, faciles à utiliser et de haute qualité. Sa conception modulaire permet de créer le spot LED qui répond mieux à vos besoins spécifiques en termes de flux, de format et de finition. La gamme offre un large choix de températures de couleurs, de flux, de couleurs de finition, de type de collerettes, ainsi que des versions connectées. L'installation des CoreLine Accent gen2 est aisée et rapide grâce au connecteur à poussoir avec repiquage par défaut. L'excellent confort lumineux, leur longue durée de vie et leur faible consommation énergétique font des CoreLine Accent gen2 une solution d'accentuation idéale pour tout projet tertiaire ou résidentiel.

Mises en garde et sécurité

- Le luminaire doit être installé et démonté par un électricien qualifié et doit être câblé conformément aux dernières réglementations électriques IEE ou aux exigences nationales, conformément aux instructions de montage du produit.

Données du produit

Caractéristiques générales		Type d'optique	36 [Faisceau 36°]
Angle d'ouverture du faisceau de lumière	120 °	Faisceau du luminaire	36°
Température de couleur	840 blanc neutre	Interface de commande	InterAct Office
Source lumineuse de substitution	Oui	Connexion	Connecteur à poussoir 3 pôles
Nombre d'unités d'appareillage	1 unit	Câble	Câble de 0,25 m avec connecteur 3 pôles
Driver/alimentation/transformateur	PSU [Alimentation]	Classe de protection CEI	Classe de sécurité II
Driver inclus	Oui		

CoreLine Recessed Spot gen2

Essai au fil incandescent	Température 650 °C, durée 30 s
Essai au fil incandescent	F [conçus pour des surfaces normalement inflammables]
Marquage CE	Oui
Marquage ENEC	Marquage ENEC
Garantie	5 ans
Flux lumineux constant	Non
Nombre de produits par disjoncteur de 16 A type B	24
Risque photobiologique	Photobiological risk group 1 @200mm to EN62778
Spécification des risques photobiologiques	0,2 m
Conforme à la directive RoHS UE	Oui
Connectivité	InterAct Ready
Score taux d'éblouissement CEN	33

Photométries et colorimétries

Rouge saturé	<50
Scintillement	1
Effet stroboscopique	0,4

Caractéristiques électriques

Tension d'entrée	220 à 240 V
Fréquence d'entrée	50 ou 60 Hz
Consommation électrique de CLO initiale	- W
Consommation électrique de CLO moyenne	- W
Courant d'appel	4,9 A
Temps du courant d'appel	0,056 ms
Facteur de puissance (min.)	0,9

Gestion et gradation

avec gradation	Oui
----------------	-----

Matériaux et finitions

Matériaux du boîtier	Fonte d'aluminium
Matériaux de réflecteur	-
Constitution de l'optique	Polycarbonate
Matériaux cache optique/lentille	Polycarbonate
Matériel de fixation	Acier
Finition de cache optique/lentille	Texturé
Hauteur totale	62 mm
Diamètre total	85 mm
Couleur	Blanc
Dimensions (hauteur x largeur x profondeur)	62 x NaN x NaN mm

Normes et recommandations

Code d'indice de protection	IP20/44 [Protection des doigts, protection des fils, protection contre les éclaboussures]
-----------------------------	--

Code de protection contre les chocs mécaniques	IK03 [0.3 J]
Notation de durabilité	-

Performances initiales (conforme IEC)

Flux lumineux initial	1380 lm
Tolérance du flux lumineux	+/-10%
Efficacité lumineuse à 0h du luminaire LED	115 lm/W
Température de couleur proximale initiale	4000 K
Indice de rendu des couleurs (initial)	>80
Chromaticité initiale	(0.38, 0.38) SDCM <5
Puissance initiale absorbée	12 W
Tolérance de consommation électrique	+/-10%

Durées de vie (conforme IEC)

Taux de défaillance driver à la durée de vie utile moyenne de 50 000 h	5 %
Maintien du flux lumineux en fin de vie (35 000 h à 25 °C)	-
Maintien du flux lumineux en fin de vie (50 000 h à 25 °C)	70
Maintien du flux lumineux en fin de vie (75 000 h à 25 °C)	-
Flux lumineux sortant à la durée de vie utile moyenne* de 100 000 h	-

Conditions d'utilisation

Plage de températures ambiantes	0 à +35 °C
Performance Température Ambiante Tq	25 °C
Niveau de gradation maximal	10% (depend du type de variateur)
Convient à une commutation aléatoire	Non

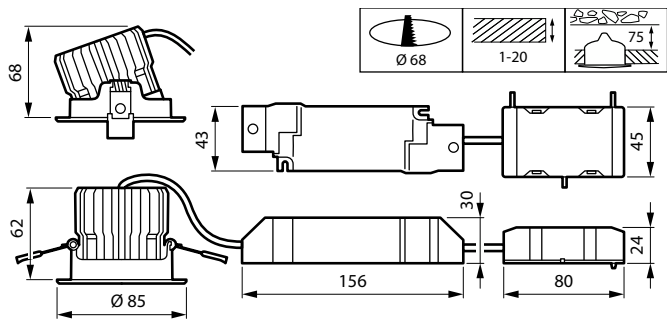
Données logistiques

Code de produit complet	871951494094999
Nom du produit de la commande	RS156B LED12-WB-/840 D68 WIA PI6 WH
Code barre produit	8719514940949
Code de commande	94094999
Numérateur - Quantité par kit	1
Conditionnement par carton	18
SAP - Matériaux	911401822084
Net Weight (Piece)	0,375 kg



CoreLine Recessed Spot gen2

Schéma dimensionnel



RS156B LED12-WB-/840 D68 WIA PI6 WH

