

CoreLine Panel

RC132Z G5 SMB W30L120

Accessory

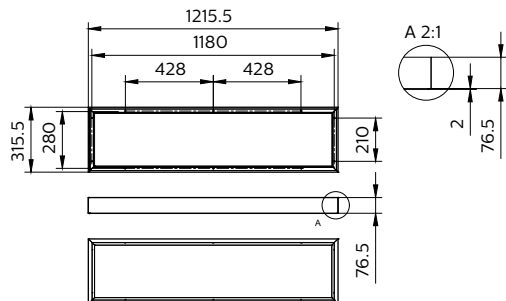
CoreLine Panel gen5 tient la promesse CoreLine d'une installation innovante et facile et d'un excellent éclairage. Conçue pour remplacer directement les luminaires conventionnels dans les applications d'éclairage général, la fonction innovante MultiLumen du CoreLine Panel offre trois luminaires en un : la sélection du flux le plus adapté à l'application se fait directement via commutateur à l'arrière du luminaire. Un éclairage plus adapté pour moins de codes produits à stocker. L'installation est également simple et rapide, grâce à un connecteur rapide clipsable. Les luminaires Interact Ready avec communications sans fil intégrées sont également disponibles dans cette gamme, prêts à être utilisés avec les passerelles, capteurs et logiciels Interact.

Données du produit

Matériaux et finitions		Code barre produit	
Dimensions (hauteur x largeur x profondeur) NaN x NaN x NaN mm (NaN x NaN x NaN in)		Code de commande	8719514953994
Données logistiques		Numérateur - Quantité par kit	95399499
Code de produit complet	871951495399499	Conditionnement par carton	1
Nom du produit de la commande	RC132Z G5 SMB W30L120	SAP - Matériaux	10
			911401861084

CoreLine Panel

Schéma dimensionnel



RC132Z G5 SMB W30L120

