



# CitySphere

## BDP780 GRN30/740/BL PSU DS RB GR CLO 76P

CitySphere - LED GreenLine 3000 lm - Distribution symétrique - Constant light output - Fixation en Top pour Ø 76 mm

Le visage d'une ville est amené à évoluer au fur et à mesure de la mise en place de nouveaux projets d'aménagement et de modernisation. Les styles de vie et les comportements des habitants évoluent également, d'où la volonté des communes d'évoluer pour rester attractives, accueillantes, pratiques et sûres. CitySphere est un luminaire LED d'ambiance pour montage en top de mât conçu pour créer une ambiance confortable et plaisante et faciliter la vie des utilisateurs des espaces publics. Discret pendant la journée, il donne vie aux espaces urbains la nuit. CitySphere délivre une intensité lumineuse visuellement confortable et confère à la ville un caractère unique grâce à sa bague de couleur. CitySphere est fourni avec des supports (crosses et mâts) dédiés. Cette solution complète constitue une réponse créative personnalisée pour les architectes, paysagistes et concepteurs lumière.

### Données du produit

Caractéristiques générales			
Code famille de lampe	GRN30 [ LED GreenLine 3000 lm]	Commande intégrée	CLO [ Constant light output]
Température de couleur	740 blanc neutre	Contrôle du flux lumineux	Non
Couleur de source lumineuse 2	Blue	Connexion	Unité de connexion 3 pôles
Source lumineuse de substitution	Non	Câble	Cable 1.8 m without plug
Nombre d'unités d'appareillage	2 units	Classe de protection CEI	Classe de sécurité I
Driver/alimentation/transformateur	PSU [ Alimentation]	Essai au fil incandescent	Température 650 °C, durée 5 s
Driver inclus	Oui	Essai au fil incandescent	F [ conçus pour des surfaces normalement inflammables]
Cache optique/ type de l'objectif	PC-UV [ Polycarbonate bowl/cover UV-resistant]	Marquage CE	Marquage CE
Faisceau du luminaire	148° x 148°	Marquage ENEC	Marquage ENEC
		Garantie	3 ans

Optic type outdoor	Distribution symétrique
Cellule photoélectrique	Non [ - ]
Remarks	*-Per Lighting Europe guidance paper "Evaluating performance of LED based luminaires - January 2018": statistically there is no relevant difference in lumen maintenance between B50 and for example B10. Therefore the median useful life (B50) value also represents the B10 value. * À une température ambiante extrême, le luminaire peut réduire automatiquement sa luminosité afin de protéger ses composantes
Flux lumineux constant	oui
Nombre de produits par disjoncteur	11
Marquage RoHS	RoHS mark
LED engine type	LED
Code de la famille de produits	BDP780 [ CitySphere ]

## Photométries et Colorimétries

Rendement du flux lumineux vers le haut	0,03
Angle d'inclinaison standard pour montage au sommet du mât	0°
Fixation latérale pour un angle d'inclinaison standard	0°

## Caractéristiques électriques

Tension d'entrée	220 à 240 V
Fréquence d'entrée	50 à 60 Hz
Consommation électrique de CLO initiale	21 W
Consommation électrique de CLO moyenne	23,5 W
Fin de la consommation électrique CLO	26 W
Courant d'appel	80 A
Temps du courant d'appel	0,15 ms
Facteur de puissance (min.)	0.9

## Gestion et gradation

Intensité réglable	Non
--------------------	-----

## Matériaux et finitions

Matériaux du boîtier	Aluminium
Matériaux de réflecteur	Polycarbonate
Constitution de l'optique	Polycarbonate
Matériaux cache optique/lentille	Polycarbonate
Matériel de fixation	Aluminium
Dispositif de montage	76P [ Fixation en Top pour Ø 76 mm ]
Cache optique/ forme de l'objectif	Conical

Finition de cache optique/lentille	Nervuré
Hauteur totale	662 mm
Diamètre total	661 mm
Effective projected area	0,343 m <sup>2</sup>
Commande	Gris

## Normes et recommandations

Code d'indice de protection	IP66 [ Protection contre la pénétration de poussière, protection contre les jets d'eau ]
Code de protection contre les chocs mécaniques	IK10 [ 20 J anti-vandalisme ]
Protection contre les surtensions (mode commun/différentiel)	Philips standard surge protection level kV

## Performances Initiales (Conforme IEC)

Flux lumineux initial	2295 lm
Tolérance du flux lumineux	+/-7%
Efficacité lumineuse à 0h du luminaire LED	88 lm/W
Température de couleur corr. initiale	4000 K
Température Indice de rendu des couleurs	70
Chromaticité initiale	(0.381, 0.379) SDCM <5
Puissance initiale absorbée	26 W
Tolérance de consommation électrique	+/-11%

## Durées de vie (Conforme IEC)

Control gear failure rate at median useful life 100000 h	10 %
Maintien du flux lumineux en fin de vie (100 000 h à 25 °C)	L100

## Conditions d'utilisation

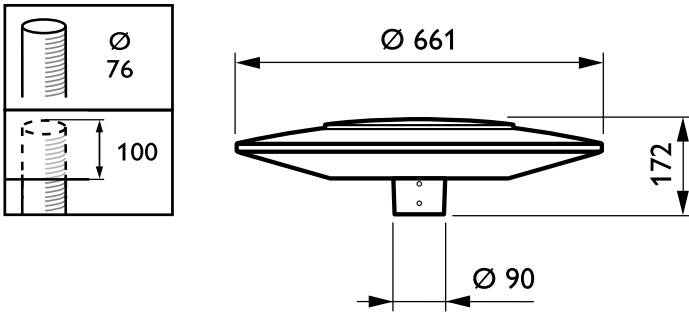
Plage de températures ambiantes	-40 à +50°C
Performance ambient temperature Tq	25 °C

## Données logistiques

Code de produit complet	871794317673100
Désignation Produit	BDP780 GRN30/740/BL PSU DS RB GR CLO 76P
Code barre produit (EAN)	8717943176731
Code de commande	17673100
Unité d'emballage	1
Conditionnement par carton	1
Code industriel (12NC)	912300022720
Poids net (pièce)	10,450 kg

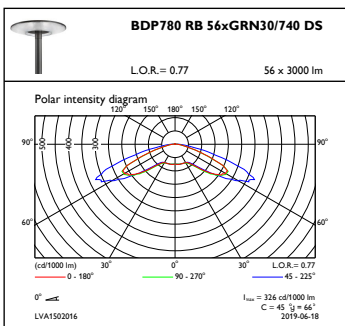


Schéma dimensionnel

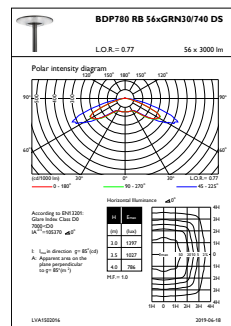


CitySphere BDP780/781/782

Données photométriques



OFPC1\_BDP780RB56xGRN30740DS



OFPL1\_BDP780RB56xGRN30740DS

