



# Harmony Classic LED

## BSP670 ECO65/740 II DS DDF2 GR-2900 ORN4

HARMONY CLASSIC LED - LED EconomyLine 6500 lm - 740  
blanc neutre - Classe de sécurité II - Distribution symétrique -  
Diffuseur polycarbonate claire

Les luminaires Harmony Classic LED sont inspirés des réverbères du début du 20e siècle, qui associaient une vasque conique et un capot suspendu. Ces luminaires emblématiques sont polyvalents de par leurs mâts et crosses, et de par leurs accessoires. Les luminaires Harmony Classic LED utilisent un module LEDGINE-O à hautes performances avec les dernières performances des LED et une vaste gamme d'optiques conformes aux normes les plus récentes. Conçus pour des hauteurs de montage de 4 à 8 mètres, les luminaires Harmony Classic LED sont parfaits pour un large éventail d'applications d'éclairage extérieur.

### Données du produit

Caractéristiques générales			
Nombre de sources lumineuses	30 [ 30 pcs]	Câble	Non
Code famille de lampe	ECO65 [ LED EconomyLine 6500 lm]	Classe de protection CEI	Classe de sécurité II
Température de couleur	740 blanc neutre	Essai au fil incandescent	NO [ Non]
Source lumineuse de substitution	Oui	Marquage CE	Marquage CE
Nombre d'unités d'appareillage	1 unit	Marquage ENEC	Non
Appareillage	Électronique	Marquage UL	Non
Driver/alimentation/transformateur	PSDD [ Unité d'alimentation avec DynaDimmer]	Garantie	3 ans
Driver inclus	Oui	Optic type outdoor	Distribution symétrique
Cache optique/ type de l'objectif	PCC [ Diffuseur polycarbonate claire]	Flux lumineux constant	Non
Faisceau du luminaire	148° x 148°	Pièces de rechange disponibles	No
Connexion	Connecteur raccordement rapide 2 pôles compatible Wieland/Adels	Nombre de produits par disjoncteur	11
		Risque photobiologique	Risk group 1
		Marquage RoHS	RoHS mark
		Marquage DEEE	WEEE mark

## Harmony Classic LED

LED engine type	LED
Code de la famille de produits	BSP670 [ HARMONY CLASSIC LED]

### Photométries et Colorimétries

Rendement du flux lumineux vers le haut	0,03
Angle d'inclinaison standard pour montage au sommet du mât	0°
Fixation latérale pour un angle d'inclinaison standard	0°

### Caractéristiques électriques

Tension d'entrée	220 à 240 V
Fréquence d'entrée	50 à 60 Hz
Courant d'appel	46 A
Temps du courant d'appel	0,25 ms
Courant du driver	530 mA
Facteur de puissance (min.)	0.9
Facteur de puissance (nom.)	0.96

### Gestion et gradation

Intensité réglable	Non
--------------------	-----

### Matériaux et finitions

Matériaux du boîtier	Aluminium
Matériaux de réflecteur	Polycarbonate
Constitution de l'optique	Polymethyl methacrylate
Matériaux cache optique/lentille	Polycarbonate
Matériel de fixation	Aluminium
Dispositif de montage	SMS [ Suspension set simple, standard]
Cache optique/ forme de l'objectif	Hemispherical
Finition de cache optique/lentille	Transparent
Hauteur totale	765 mm
Diamètre total	580 mm
Effective projected area	0,14 m²
Commande	Gris

### Normes et recommandations

Code d'indice de protection	IP65 [ Protection contre la pénétration de poussière, protection contre les jets d'eau]
Code de protection contre les chocs mécaniques	IK10 [ 20 J anti-vandalisme]
Protection contre les surtensions (mode commun/différentiel)	Philips standard surge protection level kV

### Performances Initiales (Conforme IEC)

Flux lumineux initial	6130 lm
Tolérance du flux lumineux	+/-7%
Efficacité lumineuse à 0h du luminaire LED	128 lm/W
Température de couleur corr. initiale	4000 K
Température Indice de rendu des couleurs	≥70
Chromaticité initiale	(0.380, 0.370) SDCM <3
Puissance initiale absorbée	48 W
Tolérance de consommation électrique	+/-11%

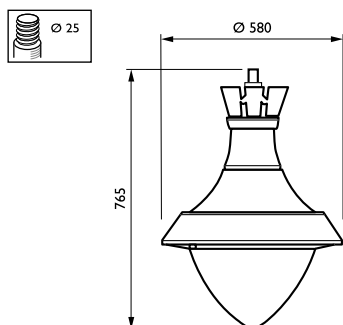
### Conditions d'utilisation

Plage de températures ambiantes	-20 à +35 °C
---------------------------------	--------------

### Données logistiques

Code de produit complet	871869909704200
Désignation Produit	BSP670 ECO65/740 II DS DDF2 GR-2900 ORN4
Code barre produit (EAN)	8718699097042
Code de commande	09704200
Unité d'emballage	1
Conditionnement par carton	1
Code industriel (12NC)	912300023667
Poids net (pièce)	16,625 kg

## Schéma dimensionnel



Harmony Classic LED BDP670/BSP670

## Harmony Classic LED

