



# ClassicStreet

## BDP794 LED42-4S/740 II DS50 MK-WH FG BK

ClassicStreet Top - LED module 4200 lm - 740 blanc neutre -  
Gradation par coupure de phase - Classe de sécurité II -  
Distribution symétrique 50 - Masque blanc - Verre plat - Noir -  
Gradation via communication externe DALI - Protection contre  
les surtensions en mode différentiel jusque 6 kV et en mode  
commun jusque 8 kV - Connecteur externe - Câble 1,0 m avec  
prise compatible Wieland/Adels 2 pôles - Fixation en Top pour  
Ø 60 mm

Rappelant la beauté iconique des lanternes de rue du XXe siècle, ClassicStreet associe un design élégant aux subtilités des luminaires classiques, tout en répondant aux normes actuelles d'éclairage urbain. Reposant sur la technologie LED, ClassicStreet présente des niveaux de performance exceptionnels en matière d'éclairage et d'énergie, grâce à sa plateforme LEDGINE-O (optimisée) et à ses optiques spécialement développées pour cette application. Son design en courbes légères, ainsi que ses crosses et mâts dédiés se mélangent en un style contemporain, qui donne du cachet à nos villes et dessine des ambiances diurnes et nocturnes chaleureuses uniques en leur genre, non seulement dans des cadres d'architecture traditionnelle et historique, mais aussi dans des environnements modernes. ClassicStreet est également équipé de recettes lumineuses dédiées qui préservent le ciel nocturne.

### Données du produit

Caractéristiques générales		Température de couleur	
Nombre de sources lumineuses	20 [ 20 pcs]		740 blanc neutre
Code famille de lampe	LED42 [ LED module 4200 lm]	Source lumineuse de substitution	Oui
Version de lampe	4S [ 4th generation, screw fixation]	Nombre d'unités d'appareillage	1 unit

Driver/alimentation/transformatrice	PSR [ Gradation par coupure de phase]
Driver inclus	Oui
Coupe flux arrière	Masque blanc
Cache optique/ type de l'objectif	FG [ Verre plat]
Faisceau du luminaire	152° x 155°
Interface de commande	DALI
Contrôle du flux lumineux	Gradation via communication externe DALI
Connexion	Connecteur externe
Câble	Câble 1,0 m avec prise compatible Wieland/Adels 2 pôles
Classe de protection CEI	Classe de sécurité II
Essai au fil incandescent	NO [ Non]
Marquage CE	Oui
Marquage ENEC	Marquage ENEC
Garantie	5 ans
Type d'optique - extérieur	Distribution symétrique 50
Remarques	*-Conformément au document d'orientation de Lighting Europe « Évaluer les performances des luminaires LED - janvier 2018 », statistiquement, il n'existe aucune différence significative de maintien du flux lumineux entre B50 et, par exemple, B10. La valeur de la durée de vie utile moyenne (B50) représente donc également la valeur B10. * À une température ambiante extrême, le luminaire peut réduire automatiquement sa luminosité afin de protéger ses composants
Flux lumineux constant	Non
Nombre de produits par disjoncteur de 16 A type B	26
Risque photobiologique	Photobiological risk group 1 @200mm to EN62778
Spécification des risques photobiologiques	4 m
Conforme à la directive RoHS UE	Oui
Type de moteur LED	LED
Classe de maintenance	Ce luminaire de classe B comporte des pièces de réparables (le cas échéant) : pilote, unités de contrôle, dispositif de protection contre les surtensions, cache avant et pièces mécaniques
Code de la famille de produits	BDP794 [ ClassicStreet Top]
<b>Photométries et colorimétries</b>	
Rendement du flux lumineux vers le haut	0,03
Angle d'inclinaison standard pour montage au sommet du mât	-

Fixation latérale pour un angle d'inclinaison standard	-
<b>Caractéristiques électriques</b>	
Tension d'entrée	220-240 V
Fréquence d'entrée	50 à 60 Hz
Courant d'appel	21 A
Temps du courant d'appel	0,225 ms
Facteur de puissance (min.)	0.97
<b>Gestion et gradation</b>	
avec gradation	Oui
<b>Matériaux et finitions</b>	
Matériaux du boîtier	Aluminium
Matériaux de réflecteur	-
Constitution de l'optique	Polymethyl methacrylate
Matériaux cache optique/lentille	Verre
Matériel de fixation	Aluminium
Dispositif de montage	60P [ Fixation en Top pour Ø 60 mm]
Cache optique/ forme de l'objectif	Flat
Finition de cache optique/lentille	Transparent
Longueur totale	428 mm
Largeur totale	428 mm
Hauteur totale	586 mm
Zone projetée effective	0,15 m²
Couleur	Noir
Dimensions (hauteur x largeur x profondeur)	586 x 428 x 428 mm
<b>Normes et recommandations</b>	
Code d'indice de protection	IP66 [ Protection contre la pénétration de poussière, protection contre les jets d'eau]
Code de protection contre les chocs mécaniques	IK09 [ 10 J]
Protection contre les surtensions (mode commun/différentiel)	Protection contre les surtensions en mode différentiel jusque 6 kV et en mode commun jusque 8 kV
Notation de durabilité	-
<b>Performances initiales (conforme IEC)</b>	
Flux lumineux initial	2898 lm
Tolérance du flux lumineux	+/-7%
Efficacité lumineuse à 0h du luminaire LED	111 lm/W
Température de couleur proximale initiale	4000 K
Indice de rendu des couleurs (initial)	70
Chromaticité initiale	(0.380, 0.380) SDCM <5
Puissance initiale absorbée	26 W
Tolérance de consommation électrique	+/-10%
Tolérance de l'indice de rendu des couleurs (initial)	+/-2

## Durées de vie (condorme IEC)

Taux de défaillance de l'appareillage de commande à la durée de vie utile moyenne de 100 000 h 10 %

Flux lumineux sortant à la durée de vie utile moyenne\* de 100 000 h L97

## Conditions d'utilisation

Plage de températures ambiantes -40 à +50°C

Performance Température Ambiante Tq 25 °C

Niveau de gradation maximal 10%

## Données logistiques

Code de produit complet 871869911682800

Nom du produit de la commande BDP794 LED42-4S/740 II DS50 MK-WH FG BK

Code barre produit 8718699116828

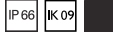
Code de commande 11682800

Numérateur - Quantité par kit 1

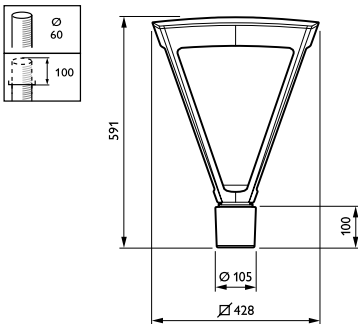
Conditionnement par carton 1

SAP - Matériaux 912300023852

Net Weight (Piece) 10,000 kg

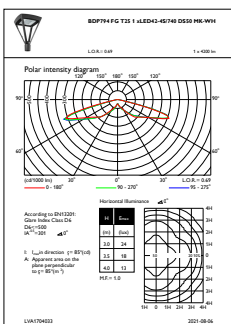


## Schéma dimensionnel

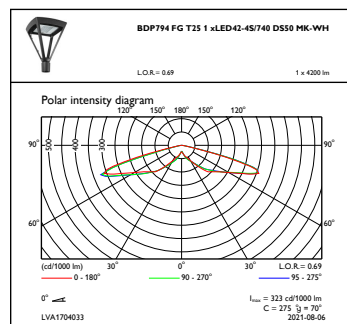


BDP794 LED42-4S/740 II DS50 MK-WH FG BK

## Données photométriques



OFPL1\_BDP794FGT251xLED42-4S740DS50MK-WH



OFPC1\_BDP794FGT251xLED42-4S740DS50MK-WH

