



ClassicStreet

BDP794 LED26-4S/740 II DM50 MK-WH BK D9

ClassicStreet Top - LED module 2600 lm - 740 blanc neutre - Alimentation avec interface DALI - Classe de sécurité II - Distribution semi-intensive 50 - Verre plat - Noir - Gradation via communication externe DALI - Protection contre les surtensions en mode différentiel jusque 6 kV et en mode commun jusque 8 kV - Connecteur externe - Câble 1,0 m avec prise compatible Wieland/Adels 2 pôles - Fixation en Top pour Ø 60 mm

Rappelant la beauté iconique des lanternes de rue du XXe siècle, ClassicStreet associe un design élégant aux subtilités des luminaires classiques, tout en répondant aux normes actuelles d'éclairage urbain. Reposant sur la technologie LED, ClassicStreet présente des niveaux de performance exceptionnels en matière d'éclairage et d'énergie, grâce à sa plateforme LEDGINE-O (optimisée) et à ses optiques spécialement développées pour cette application. Son design en courbes légères, ainsi que ses crosses et mâts dédiés se mélangent en un style contemporain, qui donne du cachet à nos villes et dessine des ambiances diurnes et nocturnes chaleureuses uniques en leur genre, non seulement dans des cadres d'architecture traditionnelle et historique, mais aussi dans des environnements modernes. ClassicStreet est également équipé de recettes lumineuses dédiées qui préservent le ciel nocturne.

Données du produit

Caractéristiques générales			
Code famille de lampe	LED26 [LED module 2600 lm]	Nombre d'unités d'appareillage	1 unit
Version de lampe	4S [4th generation, screw fixation]	Driver/alimentation/transformateur	PSD [Alimentation avec interface DALI]
Température de couleur	740 blanc neutre	Driver inclus	Oui
Source lumineuse de substitution	Oui	Cache optique/ type de l'objectif	FG [Verre plat]
		Faisceau du luminaire	30° - 5° x 153°

Interface de commande	DALI
Contrôle du flux lumineux	Gradation via communication externe DALI
Connexion	Connecteur externe
Câble	Câble 1,0 m avec prise compatible Wieland/Adels 2 pôles
Classe de protection CEI	Classe de sécurité II
Essai au fil incandescent	NO [Non]
Marquage CE	Marquage CE
Marquage ENEC	Marquage ENEC
Garantie	5 ans
Optic type outdoor	Distribution semi-intensive 50
Remarks	*-Per Lighting Europe guidance paper "Evaluating performance of LED based luminaires - January 2018": statistically there is no relevant difference in lumen maintenance between B50 and for example B10. Therefore the median useful life (B50) value also represents the B10 value.
Flux lumineux constant	Non
Nombre de produits par disjoncteur	20
Marquage RoHS	RoHS mark
LED engine type	LED
Code de la famille de produits	BDP794 [ClassicStreet Top]

Photométries et Colorimétries

Rendement du flux lumineux vers le haut	0,03
Angle d'inclinaison standard pour montage au sommet du mât	0°
Fixation latérale pour un angle d'inclinaison standard	-

Caractéristiques électriques

Tension d'entrée	220-240 V
Fréquence d'entrée	50 à 60 Hz
Courant d'appel	22 A
Temps du courant d'appel	290 ms
Facteur de puissance (min.)	0.95

Gestion et gradation

Intensité réglable	Oui
--------------------	-----

Matériaux et finitions

Matériaux du boîtier	Aluminium
Matériaux de réflecteur	-
Constitution de l'optique	Polymethyl methacrylate
Matériaux cache optique/lentille	Verre trempé
Matériel de fixation	Aluminium
Dispositif de montage	60P [Fixation en Top pour Ø 60 mm]
Cache optique/ forme de l'objectif	Flat

Finition de cache optique/lentille	Transparent
Longueur totale	428 mm
Largeur totale	428 mm
Hauteur totale	586 mm
Effective projected area	0,15 m ²
Commande	Noir

Normes et recommandations

Code d'indice de protection	IP66 [Protection contre la pénétration de poussière, protection contre les jets d'eau]
Code de protection contre les chocs mécaniques	IK09 [10 J]
Protection contre les surtensions (mode commun/différentiel)	Protection contre les surtensions en mode différentiel jusque 6 kV et en mode commun jusque 8 kV

Performances Initiales (Conforme IEC)

Flux lumineux initial	2149 lm
Tolérance du flux lumineux	+/-7%
Efficacité lumineuse à 0h du luminaire LED	119 lm/W
Température de couleur corr. initiale	4000 K
Température Indice de rendu des couleurs	≥70
Chromaticité initiale	(0.380, 0.380) SDCM <5
Puissance initiale absorbée	18 W
Tolérance de consommation électrique	+/-11%

Durées de vie (Condorme IEC)

Control gear failure rate at median useful life 100000 h	10 %
Maintien du flux lumineux en fin de vie (100 000 h à 25 °C)	L94

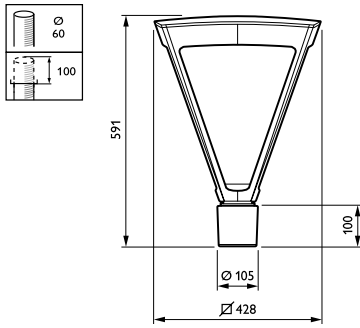
Conditions d'utilisation

Plage de températures ambiantes	-40 à +50°C
Performance ambient temperature Tq	25 °C
Niveau de gradation maximum	10%

Données logistiques

Code de produit complet	871869911683500
Désignation Produit	BDP794 LED26-4S/740 II DM50 MK-WH BK D9
Code barre produit (EAN)	8718699116835
Code de commande	11683500
Unité d'emballage	1
Conditionnement par carton	1
Code industriel (12NC)	912300023853
Poids net (pièce)	10,950 kg

Schéma dimensionnel



ClassicStreet BDP/BPP/BSP/BVP794

