



Harmony 1 et 2 LED

BGP660 LED84-4S/740 PSD II DM50 FG GR D9

Harmony 1 LED - LED module 8400 lm - 740 blanc neutre -
Classe de sécurité II - Distribution semi-intensive 50 - Verre plat
- Gradation via communication externe DALI - Suspension set
simple, standard

Les luminaires Harmony LED se caractérisent par une conception épurée et modulaire, et disposent de systèmes optiques complémentaires. Ils s'adaptent à tous les styles d'environnement et à tous les types d'application. Disponibles en deux tailles et conçus pour les hauteurs de 4 à 10 mètres, ces luminaires peuvent être combinés à plusieurs types de crosses de fixation latérale, suspendue ou murale, ce qui permet d'élaborer des installations variées et cohérentes. Les luminaires Harmony LED constituent une solution d'éclairage globale pour les environnements urbains classiques et contemporains. Ils procurent des niveaux de performance exceptionnels en matière d'éclairage et de performance énergétique, grâce à un module LED optimisé et à des optiques spécialement développées pour toute application. Les luminaires Harmony LED sont également équipés de recettes lumineuses dédiées qui préservent le ciel nocturne.

Données du produit

Caractéristiques générales			
Code famille de lampe	LED84 [LED module 8400 lm]	Cache optique/ type de l'objectif	FG [Verre plat]
Version de lampe	4S [4th generation, screw fixation]	Faisceau du luminaire	30° - 5° x 153°
Température de couleur	740 blanc neutre	Interface de commande	DALI
Source lumineuse de substitution	Oui	Contrôle du flux lumineux	Gradation via communication externe DALI
Nombre d'unités d'appareillage	1 unit	Connexion	Connecteur enfichable compatible Wieland/Adels 4 pôles
Driver/alimentation/transformateur	PSD [Alimentation avec interface DALI]	Câble	Non
Driver inclus	Oui	Classe de protection CEI	Classe de sécurité II

Harmony 1 et 2 LED

Essai au fil incandescent	NO [Non]
Marquage CE	Oui
Marquage ENEC	Non
Garantie	5 ans
Type d'optique - extérieur	Distribution semi-intensive 50
Remarques	*-Conformément au document d'orientation de Lighting Europe « Évaluer les performances des luminaires LED - janvier 2018 », statistiquement, il n'existe aucune différence significative de maintien du flux lumineux entre B50 et, par exemple, B10. La valeur de la durée de vie utile moyenne (B50) représente donc également la valeur B10. * À une température ambiante extrême, le luminaire peut réduire automatiquement sa luminosité afin de protéger ses composants
Flux lumineux constant	Non
Nombre de produits par disjoncteur de 16 A type B	11
Conforme à la directive RoHS UE	Oui
Type de moteur LED	LED
Classe de maintenance	Ce luminaire de classe B comporte des pièces de réparables (le cas échéant) : pilote, unités de contrôle, dispositif de protection contre les surtensions, cache avant et pièces mécaniques
Code de la famille de produits	BGP660 [Harmony 1 LED]

Photométries et colorimétries

Rendement du flux lumineux vers le haut	0,03
Angle d'inclinaison standard pour montage au sommet du mât	0°
Fixation latérale pour un angle d'inclinaison standard	0°

Caractéristiques électriques

Tension d'entrée	220 à 240 V
Fréquence d'entrée	50 à 60 Hz
Courant d'appel	46 A
Temps du courant d'appel	0,25 ms
Facteur de puissance (min.)	0,98

Gestion et gradation

avec gradation	Oui
----------------	-----

Matériaux et finitions

Matériaux du boîtier	Aluminium
Matériaux de réflecteur	Verre

Constitution de l'optique	Polymethyl methacrylate
Matériaux cache optique/lentille	Verre
Matériel de fixation	Aluminium
Dispositif de montage	SMS [Suspension set simple, standard]
Cache optique/ forme de l'objectif	Flat
Finition de cache optique/lentille	Transparent
Diamètre de fixation	Diamètre du dispositif de montage 1"
Longueur totale	536 mm
Largeur totale	536 mm
Hauteur totale	224 mm
Diamètre total	536 mm
Zone projetée effective	0,021 m ²
Couleur	Gris
Dimensions (hauteur x largeur x profondeur)	224 x 536 x 536 mm

Normes et recommandations

Code d'indice de protection	IP66 [Protection contre la pénétration de poussière, protection contre les jets d'eau]
Code de protection contre les chocs mécaniques	IK09 [10 J]
Protection contre les surtensions (mode commun/ différentiel)	Philips standard surge protection level kV
Notation de durabilité	-

Performances initiales (conforme IEC)

Flux lumineux initial	7392 lm
Tolérance du flux lumineux	+/-7%
Efficacité lumineuse à 0h du luminaire LED	149 lm/W
Température de couleur proximale initiale	4000 K
Indice de rendu des couleurs (initial)	≥70
Chromaticité initiale	(0.380, 0.390) SDCM <5
Puissance initiale absorbée	49.5 W
Tolérance de consommation électrique	+/-10%
Tolérance de l'indice de rendu des couleurs (initial)	+/-2

Durées de vie (conforme IEC)

Taux de défaillance de l'appareillage de commande à la durée de vie utile moyenne de 100 000 h	10 %
Flux lumineux sortant à la durée de vie utile moyenne* de 100 000 h	L97

Conditions d'utilisation

Plage de températures ambiantes	-40 à +50°C
Performance Température Ambiante Tq	25 °C
Niveau de gradation maximal	10%

Données logistiques

Code de produit complet	871869945024300
-------------------------	-----------------

Harmony 1 et 2 LED

Nom du produit de la commande	BGP660 LED84-4S/740 PSD II DM50 FG GR D9
Code barre produit	8718699450243
Code de commande	45024300
Numérateur - Quantité par kit	1
Conditionnement par carton	1

SAP - Matériaux	912300023972
Net Weight (Piece)	10,000 kg

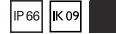
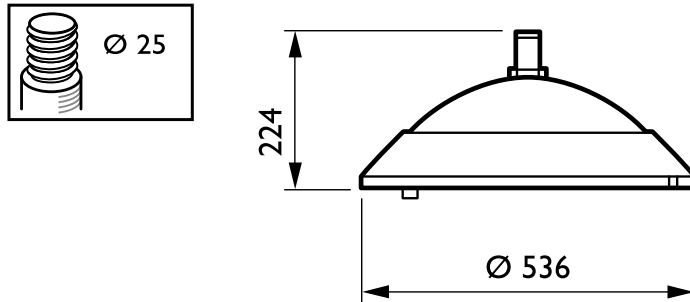
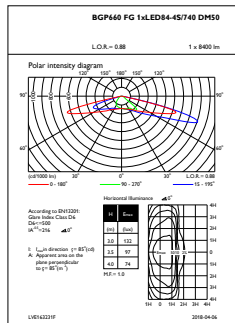


Schéma dimensionnel

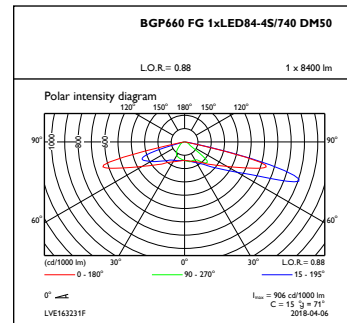


BGP660 LED84-4S/740 PSD II DM50 FG GR D9

Données photométriques



OFPL1_BGP660FG1xLED84-4S740DM50



OFPC1_BGP660FG1xLED84-4S740DM50

