



Harmony Classic LED

BSP670 LED61-4S/830 I DS50 GR-2900 DDF2

HARMONY CLASSIC LED - LED module 6100 lm - 830 blanc chaud - Classe de sécurité I - Distribution symétrique 50 - Diffuseur polycarbonate claire

Les luminaires Harmony Classic LED sont inspirés des réverbères du début du 20e siècle, qui associaient une vasque conique et un capot suspendu. Ces luminaires emblématiques sont polyvalents de par leurs mâts et crosses, et de par leurs accessoires. Les luminaires Harmony Classic LED utilisent un module LEDGINE-O à hautes performances avec les dernières performances des LED et une vaste gamme d'optiques conformes aux normes les plus récentes. Conçus pour des hauteurs de montage de 4 à 8 mètres, les luminaires Harmony Classic LED sont parfaits pour un large éventail d'applications d'éclairage extérieur.

Données du produit

| Caractéristiques générales | | | |
|-------------------------------------|--|---------------------------|---|
| Code famille de lampe | LED61 [LED module 6100 lm] | Essai au fil incandescent | NO [Non] |
| Température de couleur | 830 blanc chaud | Marquage CE | Marquage CE |
| Source lumineuse de substitution | Oui | Marquage ENEC | Non |
| Nombre d'unités d'appareillage | 1 unit | Garantie | 5 ans |
| Driver/alimentation/transformatrice | PSDD [Unité d'alimentation avec DynaDimmer] | Optic type outdoor | Distribution symétrique 50 |
| Driver inclus | Oui | Remarks | *-Per Lighting Europe guidance paper "Evaluating performance of LED based luminaires - January 2018": statistically there is no relevant difference in lumen maintenance between B50 and for example B10. Therefore the median useful life (B50) value also represents the B10 value. |
| Cache optique/ type de l'objectif | PCC [Diffuseur polycarbonate claire] | Flux lumineux constant | Non |
| Faisceau du luminaire | 152° x 155° | | |
| Connexion | Connecteur enfichable compatible Wieland/Adels 3 pôles | | |
| Câble | Non | | |
| Classe de protection CEI | Classe de sécurité I | | |

Harmony Classic LED

| | |
|------------------------------------|-------------------------------|
| Nombre de produits par disjoncteur | 11 |
| Marquage RoHS | RoHS mark |
| LED engine type | LED |
| Code de la famille de produits | BSP670 [HARMONY CLASSIC LED] |

Photométries et Colorimétries

| | |
|--|------|
| Rendement du flux lumineux vers le haut | 0,03 |
| Angle d'inclinaison standard pour montage au sommet du mât | 0° |
| Fixation latérale pour un angle d'inclinaison standard | 0° |

Caractéristiques électriques

| | |
|-----------------------------|-------------|
| Tension d'entrée | 220 à 240 V |
| Fréquence d'entrée | 50 à 60 Hz |
| Courant d'appel | 46 A |
| Temps du courant d'appel | 0,25 ms |
| Facteur de puissance (min.) | 0,9 |

Gestion et gradation

| | |
|--------------------|-----|
| Intensité réglable | Non |
|--------------------|-----|

Matériaux et finitions

| | |
|------------------------------------|--|
| Matériaux du boîtier | Aluminium |
| Matériaux de réflecteur | Polycarbonate |
| Constitution de l'optique | Polymethyl methacrylate |
| Matériaux cache optique/lentille | Polycarbonate |
| Matériel de fixation | Aluminium |
| Dispositif de montage | SMS [Suspension set simple, standard] |
| Cache optique/ forme de l'objectif | Hemispherical |
| Finition de cache optique/lentille | Transparent |
| Hauteur totale | 765 mm |
| Diamètre total | 580 mm |
| Effective projected area | 0,14 m ² |
| Commande | Gris |

Normes et recommandations

| | |
|-----------------------------|---|
| Code d'indice de protection | IP65 [Protection contre la pénétration de poussière, protection contre les jets d'eau] |
|-----------------------------|---|

| | |
|--|--|
| Code de protection contre les chocs mécaniques | IK10 [20 J anti-vandalisme] |
| Protection contre les surtensions (mode commun/différentiel) | Philips standard surge protection level kV |

Performances Initiales (Conforme IEC)

| | |
|--|------------------------|
| Flux lumineux initial | 4898 lm |
| Tolérance du flux lumineux | +/-7% |
| Efficacité lumineuse à 0h du luminaire LED | 149 lm/W |
| Température de couleur corr. initiale | 3000 K |
| Température Indice de rendu des couleurs | ≥80 |
| Chromaticité initiale | (0.380, 0.390) SDCM <5 |
| Puissance initiale absorbée | 45 W |
| Tolérance de consommation électrique | +/-11% |

Durées de vie (Conforme IEC)

| | |
|---|------|
| Control gear failure rate at median useful life 100000 h | 10 % |
| Maintien du flux lumineux en fin de vie (100 000 h à 25 °C) | L94 |

Conditions d'utilisation

| | |
|------------------------------------|--------------|
| Plage de températures ambiantes | -20 à +35 °C |
| Performance ambient temperature Tq | 25 °C |

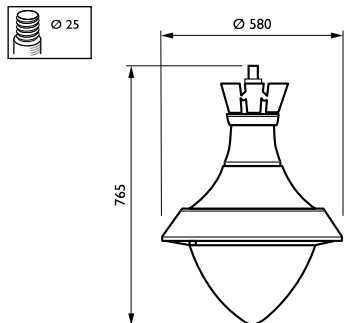
Données logistiques

| | |
|----------------------------|---|
| Code de produit complet | 871869945034200 |
| Désignation Produit | BSP670 LED61-4S/830 I DS50 GR-2900 DDF2 |
| Code barre produit (EAN) | 8718699450342 |
| Code de commande | 45034200 |
| Unité d'emballage | 1 |
| Conditionnement par carton | 1 |
| Code industriel (12NC) | 912300023982 |
| Poids net (pièce) | 10,000 kg |



Harmony Classic LED

Schéma dimensionnel



Harmony Classic LED BDP670/BSP670

