



# CristalCity

## BDS798 LED70-4S/830 II DW10 SPP GR C5K

Cristal City - LED module 7000 lm - LED - 830 blanc chaud -  
Alimentation - 220 à 240 V - 50 à 60 Hz - Classe de sécurité II -  
Distribution extensive 10 - Diffuseur polycarbonate claire - Gris  
- Niveau de protection des luminaires contre les surtensions en  
mode différentiel jusque 6 kV et en mode commun jusque 6 kV  
- Câble 5,0 m sans prise - Embout de fixation pour Ø 60 mm

L'époque des luminaires équipés de lampes à vapeur de mercure est définitivement révolue. Énergivores, les boules équipées de lampes HPL étaient sources de nuisances lumineuses. Avec CristalCity, Philips inaugure une nouvelle ère en proposant l'alternative la plus pertinente et performante du marché. Ce luminaire à l'architecture moderne et soignée répond naturellement à une approche spécifique de création d'ambiance différente de celle privilégiée pour les voies fonctionnelles. En effet, innovant et sécurisant à tout point de vue, CristalCity combine éclairage d'ambiance et efficacité avec une personnalité aussi raffinée qu'affirmée. Conçu pour des hauteurs d'installation de 3,5 à 5 m, CristalCity brille par ses performances dans de nombreuses typologies d'environnement. Source de sécurité pour les usagers, sa grande capacité optique lui permet également d'éclairer confortablement les zones résidentielles sans engendrer d'éblouissement

### Données du produit

Caractéristiques générales			
Code famille de lampe	LED70 [ LED module 7000 lm]	Driver inclus	Oui
Température de couleur	830 blanc chaud	Cache optique/ type de l'objectif	PCC [ Diffuseur polycarbonate claire]
Source lumineuse de substitution	Oui	Faisceau du luminaire	52° - 7° x 151°
Nombre d'unités d'appareillage	1 unit	Connexion	-
Driver/alimentation/transformateur	PSU [ Alimentation]	Câble	Câble 5,0 m sans prise

Classe de protection CEI	Classe de sécurité II
Essai au fil incandescent	NO [ Non]
Marquage CE	Marquage CE
Marquage ENEC	Non
Garantie	5 ans
Optic type outdoor	Distribution extensive 10
Remarques	*-Per Lighting Europe guidance paper "Evaluating performance of LED based luminaires - January 2018": statistically there is no relevant difference in lumen maintenance between B50 and for example B10. Therefore the median useful life (B50) value also represents the B10 value.
Flux lumineux constant	Non
Nombre de produits par disjoncteur	16
Conforme à la directive RoHS UE	Oui
LED engine type	LED
Service Tag	Oui
Code de la famille de produits	BDS798 [ Cristal City]

## Photométries et Colorimétries

Rendement du flux lumineux vers le haut	0,03
Angle d'inclinaison standard pour montage au sommet du mât	0°
Fixation latérale pour un angle d'inclinaison standard	-

## Caractéristiques électriques

Tension d'entrée	220 à 240 V
Fréquence d'entrée	50 à 60 Hz
Courant d'appel	45 A
Temps du courant d'appel	0,285 ms
Facteur de puissance (min.)	0.98

## Gestion et gradation

avec gradation	Non
----------------	-----

## Matériaux et finitions

Matériaux du boîtier	Polycarbonate
Matériaux de réflecteur	Polycarbonate
Constitution de l'optique	Polymethyl methacrylate
Matériaux cache optique/lentille	Polyméthacrylate de méthyle
Matériel de fixation	Aluminium
Dispositif de montage	60 [ Embout de fixation pour Ø 60 mm]
Cache optique/ forme de l'objectif	Wide
Finition de cache optique/lentille	Transparent
Hauteur totale	600 mm

Diamètre total	501 mm
Effective projected area	0,193 m <sup>2</sup>
Couleur	Gris
Dimensions (hauteur x largeur x profondeur)	600 x NaN x NaN mm (23.6 x NaN x NaN in)

## Normes et recommandations

Code d'indice de protection	IP66 [ Protection contre la pénétration de poussière, protection contre les jets d'eau]
Code de protection contre les chocs mécaniques	IK10 [ 20 J anti-vandalisme]
Protection contre les surtensions (mode commun/différentiel)	Niveau de protection des luminaires contre les surtensions en mode différentiel jusque 6 kV et en mode commun jusque 6 kV

## Performances Initiales (Conforme IEC)

Flux lumineux initial	6160 lm
Tolérance du flux lumineux	+/-10%
Efficacité lumineuse à 0h du luminaire LED	112 lm/W
Température de couleur proximale initiale	3000 K
Indice de rendu des couleurs (initial)	≥80
Chromaticité initiale	(0.380, 0.390) SDCM <5
Puissance initiale absorbée	55 W
Tolérance de consommation électrique	+/-10%

## Durées de vie (Condorme IEC)

Taux de défaillance de l'appareillage de commande à la durée de vie utile moyenne de 100 000 h	10 %
Flux lumineux sortant à la durée de vie utile moyenne* de 100 000 h	L90

## Conditions d'utilisation

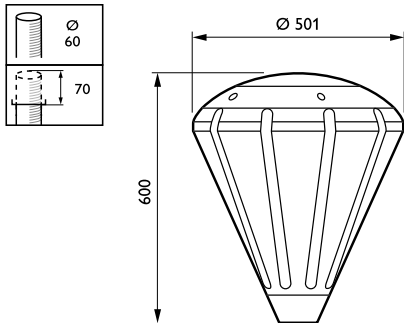
Plage de températures ambiantes	-10 à +25 °C
Performance ambient temperature Tq	25 °C

## Données logistiques

Code de produit complet	871869945044100
Nom du produit de la commande	BDS798 LED70-4S/830 II DW10 SPP GR C5K
Code barre produit (EAN)	8718699450441
Code de commande	45044100
Unité d'emballage	1
Conditionnement par carton	1
Code industriel (12NC)	912300023992
Poids net (pièce)	7,682 kg



Schéma dimensionnel



Cristal City BDS798

