



Metronomis 1 LED

BDS580 LWFP LED50/740 II MDM TP CTGO-DG

Metronomis 1 LED Cambridge - CityTouch with future proof service - LED module 5000 lm - 740 blanc neutre - Classe de sécurité II - Metronomis distribution medium - Vasque polycarbonate bombée - Gris - Protection contre les surtensions en mode différentiel jusque 6 kV et en mode commun jusque 8 kV - Fixation spécifique en top de mât
Diamètre 60 mm

Evolution de notre fameuse gamme de produits conventionnels, Metronomis 1 LED est la solution LED parfaite avec ses versions Cambridge, Berlin et Bordeaux. Metronomis 1 LED est une famille de trois luminaires à l'esthétique distincte, bénéficiant d'ensembles dédiés (mâts et crosses) et proposés avec un large choix d'optiques, afin d'apporter aux architectes et aux concepteurs lumière la solution complète pour créer un éclairage cohérent et unifié capable de refléter les particularités historiques et culturelles des villes. De jour, Metronomis 1 LED s'intègre de façon harmonieuse dans n'importe quelle scène de rue, alors que la nuit, il guide les piétons et véhicules à travers la ville en toute sécurité, et apporte une ambiance agréable sur les places et zones piétonnes.

Données du produit

Caractéristiques générales			
Code famille de lampe	LED50 [LED module 5000 lm]	Driver inclus	Oui
Température de couleur	740 blanc neutre	Cache optique/ type de l'objectif	PC [Vasque polycarbonate bombée]
Source lumineuse de substitution	Oui	Faisceau du luminaire	45° - 17° x 150°
Nombre d'unités d'appareillage	1 unit	Interface de commande	GPRS network
Driver/alimentation/transformateur	PSD [Alimentation avec interface DALI]	Connexion	Connecteur enfichable compatible Wieland/Adels 5 pôles
		Câble	Non

Metronomis 1 LED

Classe de protection CEI	Classe de sécurité II
Essai au fil incandescent	NO [Non]
Marquage CE	Marquage CE
Marquage ENEC	Marquage ENEC
Garantie	5 ans
Optic type outdoor	Metronomis distribution medium
Remarques	*-Per Lighting Europe guidance paper "Evaluating performance of LED based luminaires - January 2018": statistically there is no relevant difference in lumen maintenance between B50 and for example B10. Therefore the median useful life (B50) value also represents the B10 value. * À une température ambiante extrême, le luminaire peut réduire automatiquement sa luminosité afin de protéger ses composantes
Flux lumineux constant	Non
Nombre de produits par disjoncteur	20
Conforme à la directive RoHS UE	Oui
LED engine type	LED
Classe de maintenance	Ce luminaire de classe A comporte des pièces de réparables (le cas échéant) : module LED, pilote, unités de contrôle, dispositif de protection contre les surtensions, optiques, cache avant et pièces mécaniques
Code de la famille de produits	BDS580 [Metronomis 1 LED Cambridge]

Photométries et Colorimétries

Rendement du flux lumineux vers le haut	0,03
Angle d'inclinaison standard pour montage au sommet du mât	0°
Fixation latérale pour un angle d'inclinaison standard	-

Caractéristiques électriques

Tension d'entrée	220 à 240 V
Fréquence d'entrée	50 à 60 Hz
Courant d'appel	22 A
Temps du courant d'appel	0,29 ms
Facteur de puissance (min.)	0,87

Gestion et gradation

avec gradation	Oui
----------------	-----

Matériaux et finitions

Matériaux du boîtier	Aluminium
Matériaux de réflecteur	-

Constitution de l'optique	Polycarbonate
Matériaux cache optique/lentille	Polycarbonate
Matériel de fixation	Aluminium
Dispositif de montage	Fixation spécifique en top de mât Diamètre 60 mm
Cache optique/ forme de l'objectif	Conical
Finition de cache optique/lentille	Transparent
Longueur totale	795 mm
Largeur totale	590 mm
Hauteur totale	795 mm
Diamètre total	590 mm
Effective projected area	0,27 m²
Couleur	Gris
Dimensions (hauteur x largeur x profondeur)	795 x 590 x 795 mm (31.3 x 23.2 x 31.3 in)

Normes et recommandations

Code d'indice de protection	IP65 [Protection contre la pénétration de poussière, protection contre les jets d'eau]
Code de protection contre les chocs mécaniques	IK08 [5 J Protection anti-vandal]
Protection contre les surtensions (mode commun/différentiel)	Protection contre les surtensions en mode différentiel jusque 6 kV et en mode commun jusque 8 kV

Performances Initiales (Conforme IEC)

Flux lumineux initial	3800 lm
Tolérance du flux lumineux	+/-7%
Efficacité lumineuse à 0h du luminaire LED	104 lm/W
Température de couleur proximale initiale	4000 K
Indice de rendu des couleurs (initial)	>70
Chromaticité initiale	(0.382, 0.378) SDCM <5
Puissance initiale absorbée	37 W
Tolérance de consommation électrique	+/-11%

Durées de vie (Condorme IEC)

Taux de défaillance de l'appareillage de commande à la durée de vie utile moyenne de 100 000 h	10 %
Flux lumineux sortant à la durée de vie utile moyenne* de 100 000 h	L80

Conditions d'utilisation

Plage de températures ambiantes	-40 à +50°C
Performance ambient temperature Tq	25 °C
Niveau de gradation maximum	25%

Données logistiques

Code de produit complet	871869946766100
Nom du produit de la commande	BDS580 LWFP LED50/740 II MDM TP CTGO-DG
Code barre produit (EAN)	8718699467661

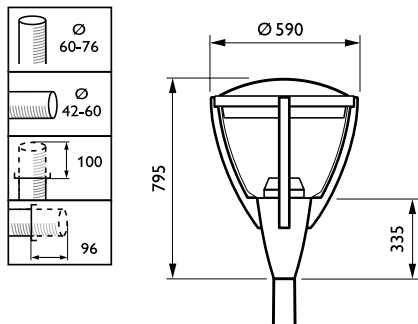
Metronomis 1 LED

Code de commande	46766100
Unité d'emballage	1
Conditionnement par carton	1
Code industriel (12NC)	912300024030

Poids net (pièce)	12,350 kg
-------------------	-----------



Schéma dimensionnel



Metronomis 1 LED BDS501-594

