



Metronomis 1 LED

BDS570 LED70/830 II MDM TP SRG10 60P GR

Metronomis 1 LED Berlin - LED module 7000 lm - 830 blanc chaud - Classe de sécurité II - Metronomis distribution medium - Vasque polycarbonate bombée - Gris - Surge protection level until 10 kV - Fixation spécifique en top de mât Diamètre 60 mm

Evolution de notre fameuse gamme de produits conventionnels, Metronomis 1 LED est la solution LED parfaite avec ses versions Cambridge, Berlin et Bordeaux. Metronomis 1 LED est une famille de trois luminaires à l'esthétique distincte, bénéficiant d'ensembles dédiés (mâts et crosses) et proposés avec un large choix d'optiques, afin d'apporter aux architectes et aux concepteurs lumière la solution complète pour créer un éclairage cohérent et unifié capable de refléter les particularités historiques et culturelles des villes. De jour, Metronomis 1 LED s'intègre de façon harmonieuse dans n'importe quelle scène de rue, alors que la nuit, il guide les piétons et véhicules à travers la ville en toute sécurité, et apporte une ambiance agréable sur les places et zones piétonnes.

Données du produit

Caractéristiques générales			
Code famille de lampe	LED70 [LED module 7000 lm]	Câble	Non
Température de couleur	830 blanc chaud	Classe de protection CEI	Classe de sécurité II
Source lumineuse de substitution	Oui	Essai au fil incandescent	NO [Non]
Nombre d'unités d'appareillage	1 unit	Marquage CE	Marquage CE
Driver/alimentation/transformateur	PSU [Alimentation]	Marquage ENEC	Marquage ENEC
Driver inclus	Oui	Garantie	5 ans
Cache optique/ type de l'objectif	PC [Vasque polycarbonate bombée]	Optic type outdoor	Metronomis distribution medium
Faisceau du luminaire	45° - 17° x 150°	Remarques	*-Per Lighting Europe guidance paper "Evaluating performance of LED based luminaires - January 2018": statistically there is no
Connexion	Connecteur enfichable compatible Wieland/Adels 5 pôles		

Metronomis 1 LED

	relevant difference in lumen maintenance between B50 and for example B10. Therefore the median useful life (B50) value also represents the B10 value. * À une température ambiante extrême, le luminaire peut réduire automatiquement sa luminosité afin de protéger ses composantes
Flux lumineux constant	Non
Nombre de produits par disjoncteur	11
Conforme à la directive RoHS UE	Oui
LED engine type	LED
Service Tag	Oui
Classe de maintenance	Ce luminaire de classe A comporte des pièces de réparables (le cas échéant) : module LED, pilote, unités de contrôle, dispositif de protection contre les surtensions, optiques, cache avant et pièces mécaniques
Code de la famille de produits	BDS570 [Metronomis 1 LED Berlin]

Photométries et Colorimétries

Rendement du flux lumineux vers le haut	0,03
Angle d'inclinaison standard pour montage au sommet du mât	0°
Fixation latérale pour un angle d'inclinaison standard	-

Caractéristiques électriques

Tension d'entrée	220 à 240 V
Fréquence d'entrée	50 à 60 Hz
Courant d'appel	46 A
Temps du courant d'appel	0,25 ms
Facteur de puissance (min.)	0,96

Gestion et gradation

avec gradation	Non
----------------	-----

Matériaux et finitions

Matériaux du boîtier	Aluminium
Matériaux de réflecteur	-
Constitution de l'optique	Polycarbonate
Matériaux cache optique/lentille	Polycarbonate
Matériel de fixation	Aluminium
Dispositif de montage	Fixation spécifique en top de mât Diamètre 60 mm
Cache optique/ forme de l'objectif	Conical
Finition de cache optique/lentille	Transparent
Longueur totale	795 mm
Largeur totale	590 mm

Hauteur totale	795 mm
Diamètre total	590 mm
Effective projected area	0,27 m ²
Couleur	Gris
Dimensions (hauteur x largeur x profondeur)	795 x 590 x 795 mm (31.3 x 23.2 x 31.3 in)

Normes et recommandations

Code d'indice de protection	IP65 [Protection contre la pénétration de poussière, protection contre les jets d'eau]
Code de protection contre les chocs mécaniques	IK08 [5 J Protection anti-vandal]
Protection contre les surtensions (mode commun/ différentiel)	Surge protection level until 10 kV

Performances Initiales (Conforme IEC)

Flux lumineux initial	5400 lm
Tolérance du flux lumineux	+/-7%
Efficacité lumineuse à 0h du luminaire LED	106 lm/W
Température de couleur proximale initiale	3000 K
Indice de rendu des couleurs (initial)	>80
Chromaticité initiale	(0.434, 0.403) SDCM <5
Puissance initiale absorbée	51 W
Tolérance de consommation électrique	+/-11%

Durées de vie (Conforme IEC)

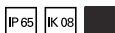
Taux de défaillance de l'appareillage de commande à la durée de vie utile moyenne de 100 000 h	10 %
Flux lumineux sortant à la durée de vie utile moyenne* de 100 000 h	L80

Conditions d'utilisation

Plage de températures ambiantes	-40 à +50°C
Performance ambient temperature Tq	25 °C

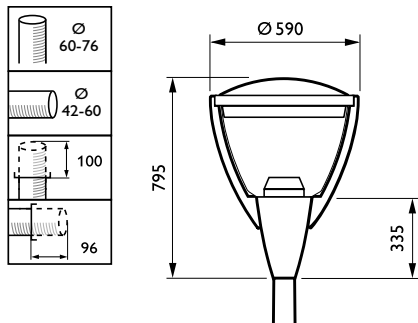
Données logistiques

Code de produit complet	871869946767800
Nom du produit de la commande	BDS570 LED70/830 II MDM TP SRG10 60P GR
Code barre produit (EAN)	8718699467678
Code de commande	46767800
Unité d'emballage	1
Conditionnement par carton	1
Code industriel (12NC)	912300024031
Poids net (pièce)	12,350 kg



Metronomis 1 LED

Schéma dimensionnel



Metronomis 1 LED BDS501-594

