



Top de mât central TownTune

BDP260 LED39-4S/830 DM50 CLO DDF3 62P

TOWNTUNE CENTRAL POST-TOP - LED module 3900 lm - LED - 830 blanc chaud - Power supply unit with DALI interface and constant light output - 220 à 240 V - 50 à 60 Hz - Classe de sécurité I - Distribution semi-intensive 50 - Polycarbonate bowl/cover UV-resistant - Gris foncé - Philips standard surge protection level kV - Non - Fixation en Top pour Ø 62 mm

Famille de luminaires adaptée aux espaces urbains existants et à venir, TownTune propose toutes les innovations récentes en matière d'éclairage en termes de performance, de qualité d'éclairage et de connectivité. La famille Philips TownTune comprend trois versions : une version top de mât, une version asymétrique et une version avec lyre. Ces 3 versions sont disponibles avec différents designs et des options telle qu'une collerette décorative proposée en deux teintes. Grâce à ces possibilités de personnalisation, vous pouvez créer votre propre « signature lumineuse » et donner une identité distinctive aux différents quartiers de votre ville. L'application Philips Service Tag est également proposée avec cette famille de luminaires. Reposant sur la technologie du QR code, Service Tag facilite les travaux d'installation et de maintenance en vous permettant de disposer d'une bibliothèque numérique regroupant toutes les informations relatives à vos luminaires et leurs pièces de rechange. TownTune utilise la plate-forme LED Philips LEDGine, qui vous assure d'avoir la quantité exacte de lumière et une parfaite distribution photométrique pour l'éclairage de vos rues. Luminaire doté de la technologie SR (System Ready), TownTune est d'ores et déjà prêt pour les évolutions futures telles que la télégestion au travers de l'application Interact City mais également les prochains détecteurs.

Données du produit

Top de mât central TownTune

Caractéristiques générales	
Code famille de lampe	LED39 [LED module 3900 lm]
Température de couleur	830 blanc chaud
Source lumineuse de substitution	Oui
Nombre d'unités d'appareillage	1 unit
Driver/alimentation/transformateur	PSD-CLO [Power supply unit with DALI interface and constant light output]
Driver inclus	Oui
Cache optique/ type de l'objectif	PC-UV [Polycarbonate bowl/ cover UV-resistant]
Faisceau du luminaire	30° - 5° x 153°
Interface de commande	DALI
Connexion	Connecteur interne
Câble	Non
Classe de protection CEI	Classe de sécurité I
Essai au fil incandescent	F [conçus pour des surfaces normalement inflammables]
Marquage CE	Oui
Marquage ENEC	Marquage ENEC
Garantie	5 ans
Type d'optique - extérieur	Distribution semi-intensive 50
Remarques	* À une température ambiante extrême, le luminaire peut réduire automatiquement sa luminosité afin de protéger ses composants
Flux lumineux constant	oui
Nombre de produits par disjoncteur de 16 A type B	26
Risque photobiologique	Photobiological risk group 1 @200mm to EN62778
Conforme à la directive RoHS UE	Oui
Type de moteur LED	LED
Service Tag	Oui
Code de la famille de produits	BDP260 [TOWNTUNE CENTRAL POST-TOP]

Photométries et colorimétries

Rendement du flux lumineux vers le haut	0
Angle d'inclinaison standard pour montage au sommet du mât	0°
Fixation latérale pour un angle d'inclinaison standard	-

Caractéristiques électriques

Tension d'entrée	220 à 240 V
Fréquence d'entrée	50 à 60 Hz
Consommation électrique de CLO initiale	30 W
Consommation électrique de CLO moyenne	30.5 W
Fin de la consommation électrique CLO	31 W
Courant d'appel	21 A
Temps du courant d'appel	0,225 ms

Facteur de puissance (min.)	0,98
-----------------------------	------

Gestion et gradation

avec gradation	Oui
----------------	-----

Matériaux et finitions

Matériaux du boîtier	Fonte d'aluminium
Matériaux de réflecteur	Acrylate
Constitution de l'optique	Polyméthacrylate
Matériaux cache optique/lentille	Polyméthacrylate de méthyle
Matériel de fixation	Aluminium
Dispositif de montage	62P [Fixation en Top pour Ø 62 mm]
Cache optique/ forme de l'objectif	Convex lens
Finition de cache optique/lentille	Transparent
Hauteur totale	187 mm
Diamètre total	477 mm
Zone projetée effective	0,042 m²
Couleur	Gris foncé
Dimensions (hauteur x largeur x profondeur)	187 x NaN x NaN mm

Normes et recommandations

Code d'indice de protection	IP66 [Protection contre la pénétration de poussière, protection contre les jets d'eau]
Code de protection contre les chocs mécaniques	IK10 [20 J anti-vandalisme]
Protection contre les surtensions (mode commun/différentiel)	Philips standard surge protection level kV
Notation de durabilité	Lighting for circularity

Performances initiales (conforme IEC)

Flux lumineux initial	2546 lm
Tolérance du flux lumineux	+/-7%
Efficacité lumineuse à 0h du luminaire LED	85 lm/W
Température de couleur proximale initiale	3000 K
Indice de rendu des couleurs (initial)	80
Chromaticité initiale	(0.410, 0.390) SDCM <5
Puissance initiale absorbée	30 W
Tolérance de consommation électrique	+/-10%
Tolérance de l'indice de rendu des couleurs (initial)	+/-2

Durées de vie (condorme IEC)

Mortalité du driver à 5 000h	0,5 %
Taux de défaillance de l'appareillage de commande à la durée de vie utile moyenne de 100 000 h	10 %
Flux lumineux sortant à la durée de vie utile moyenne* de 100 000 h	L100

Conditions d'utilisation

Plage de températures ambiantes	-40 à +50°C
Performance Température Ambiante Tq	25 °C

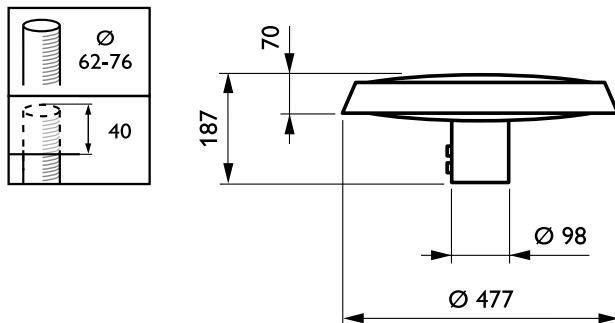
Top de mât central TownTune

Niveau de gradation maximal	10%
Données logistiques	
Code de produit complet	871869949024900
Nom du produit de la commande	BDP260 LED39-4S/830 DM50 CLO DDF3 62P
Code barre produit	8718699490249
Code de commande	49024900

Numérateur - Quantité par kit	1
Conditionnement par carton	1
SAP - Matériaux	912300024155
Net Weight (Piece)	6,800 kg

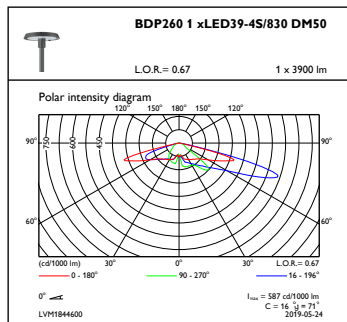


Schéma dimensionnel

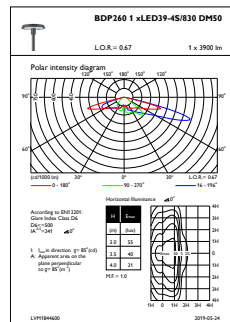


BDP260 LED39-4S/830 DM50 CLO DDF3 62P

Données photométriques



OFPC1_BDP2601xLED39-4S830DM50



OFPL1_BDP2601xLED39-4S830DM50

