



Top de mât central TownTune

BDP260 40xLED59-4S/830 PSU II DM10 62P

TOWNTUNE CENTRAL POST-TOP - 40 pcs - LED module 5900 lm - LED - 4th generation, screw fixation - 830 blanc chaud - Alimentation - 230-240 V - 50 à 60 Hz - Classe de sécurité II - Distribution semi-intensive 10 - Polycarbonate bowl/cover UV-resistant - Gris foncé - Philips standard surge protection level kV - Non - Fixation en Top pour Ø 62 mm

Famille de luminaires adaptée aux espaces urbains existants et à venir, TownTune propose toutes les innovations récentes en matière d'éclairage en termes de performance, de qualité d'éclairage et de connectivité. La famille Philips TownTune comprend trois versions : une version top de mât, une version asymétrique et une version avec lyre. Ces 3 versions sont disponibles avec différents designs et des options telle qu'une collerette décorative proposée en deux teintes. Grâce à ces possibilités de personnalisation, vous pouvez créer votre propre « signature lumineuse » et donner une identité distinctive aux différents quartiers de votre ville. L'application Philips Service Tag est également proposée avec cette famille de luminaires. Reposant sur la technologie du QR code, Service Tag facilite les travaux d'installation et de maintenance en vous permettant de disposer d'une bibliothèque numérique regroupant toutes les informations relatives à vos luminaires et leurs pièces de rechange. TownTune utilise la plate-forme LED Philips LEDGine, qui vous assure d'avoir la quantité exacte de lumière et une parfaite distribution photométrique pour l'éclairage de vos rues. Luminaire doté de la technologie SR (System Ready), TownTune est d'ores et déjà prêt pour les évolutions futures telles que la télégestion au travers de l'application Interact City mais également les prochains détecteurs.

Données du produit

Top de mât central TownTune

| Caractéristiques générales | |
|---|---|
| Nombre de sources lumineuses | 40 [40 pcs] |
| Code famille de lampe | LED59 [LED module 5900 lm] |
| Version de lampe | 4S [4th generation, screw fixation] |
| Température de couleur | 830 blanc chaud |
| Source lumineuse de substitution | Oui |
| Nombre d'unités d'appareillage | 1 unit |
| Driver/alimentation/transformateur | PSU [Alimentation] |
| Driver inclus | Oui |
| Cache optique/ type de l'objectif | PC-UV [Polycarbonate bowl/ cover UV-resistant] |
| Faisceau du luminaire | 77° - 11° x 156° |
| Interface de commande | - |
| Connexion | Connecteur interne |
| Câble | Non |
| Classe de protection CEI | Classe de sécurité II |
| Essai au fil incandescent | F [conçus pour des surfaces normalement inflammables] |
| Marquage CE | Oui |
| Marquage ENEC | Marquage ENEC |
| Garantie | 5 ans |
| Type d'optique - extérieur | Distribution semi-intensive 10 |
| Remarques | * À une température ambiante extrême, le luminaire peut réduire automatiquement sa luminosité afin de protéger ses composants |
| Flux lumineux constant | Non |
| Nombre de produits par disjoncteur de 16 A type B | 10 |
| Risque photobiologique | Photobiological risk group 1 @200mm to EN62778 |
| Conforme à la directive RoHS UE | Oui |
| Type de moteur LED | LED |
| Service Tag | Oui |
| Code de la famille de produits | BDP260 [TOWNTUNE CENTRAL POST-TOP] |

| Photométries et colorimétries | |
|--|----|
| Rendement du flux lumineux vers le haut | 0 |
| Angle d'inclinaison standard pour montage au sommet du mât | 0° |
| Fixation latérale pour un angle d'inclinaison standard | - |

| Caractéristiques électriques | |
|------------------------------|------------|
| Tension d'entrée | 230-240 V |
| Fréquence d'entrée | 50 à 60 Hz |
| Courant d'appel | 43 A |
| Temps du courant d'appel | 0,26 ms |
| Facteur de puissance (min.) | 0,98 |

| Gestion et gradation | |
|----------------------|-----|
| avec gradation | Non |

| Matériaux et finitions | |
|---|-------------------------------------|
| Matériaux du boîtier | Fonte d'aluminium |
| Matériaux de réflecteur | Acrylate |
| Constitution de l'optique | Polymethyl methacrylate |
| Matériaux cache optique/lentille | Polyméthacrylate de méthyle |
| Matériel de fixation | Aluminium |
| Dispositif de montage | 62P [Fixation en Top pour Ø 62 mm] |
| Cache optique/ forme de l'objectif | Convex lens |
| Finition de cache optique/lentille | Transparent |
| Hauteur totale | 187 mm |
| Diamètre total | 477 mm |
| Zone projetée effective | 0,042 m² |
| Couleur | Gris foncé |
| Dimensions (hauteur x largeur x profondeur) | 187 x NaN x NaN mm |

| Normes et recommandations | |
|---|---|
| Code d'indice de protection | IP66 [Protection contre la pénétration de poussière, protection contre les jets d'eau] |
| Code de protection contre les chocs mécaniques | IK10 [20 J anti-vandalisme] |
| Protection contre les surtensions (mode commun/ différentiel) | Philips standard surge protection level kV |
| Notation de durabilité | Lighting for circularity |

| Performances initiales (conforme IEC) | |
|---|------------------------|
| Flux lumineux initial | 4260 lm |
| Tolérance du flux lumineux | +/-7% |
| Efficacité lumineuse à 0h du luminaire LED | 97 lm/W |
| Température de couleur proximale initiale | 3000 K |
| Indice de rendu des couleurs (initial) | 80 |
| Chromaticité initiale | (0.410, 0.390) SDCM <5 |
| Puissance initiale absorbée | 44 W |
| Tolérance de consommation électrique | +/-10% |
| Tolérance de l'indice de rendu des couleurs (initial) | +/-2 |

| Durées de vie (condorme IEC) | |
|--|-------|
| Mortalité du driver à 5 000h | 0,5 % |
| Taux de défaillance de l'appareillage de commande à la durée de vie utile moyenne de 100 000 h | 10 % |
| Flux lumineux sortant à la durée de vie utile moyenne* de 100 000 h | L97 |

| Conditions d'utilisation | |
|-------------------------------------|-------------|
| Plage de températures ambiantes | -40 à +50°C |
| Performance Température Ambiante Tq | 25 °C |
| Niveau de gradation maximal | 10% |

Top de mât central TownTune

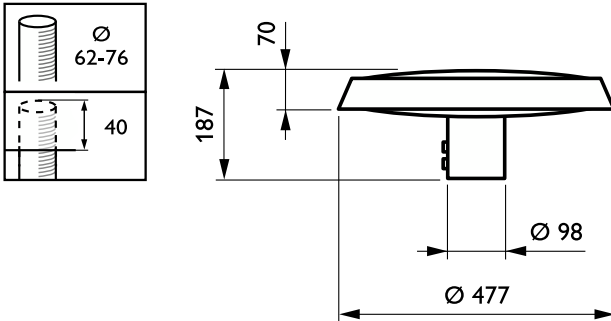
Données logistiques

| | |
|-------------------------------|--|
| Code de produit complet | 871869988004000 |
| Nom du produit de la commande | BDP260 40xLED59-4S/830 PSU II DM10 62P |
| Code barre produit | 8718699880040 |
| Code de commande | 88004000 |
| Numérateur - Quantité par kit | 1 |

| | |
|----------------------------|--------------|
| Conditionnement par carton | 1 |
| SAP - Matériaux | 912300024416 |
| Net Weight (Piece) | 6,800 kg |

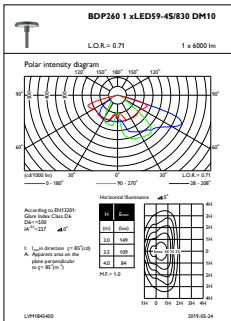


Schéma dimensionnel

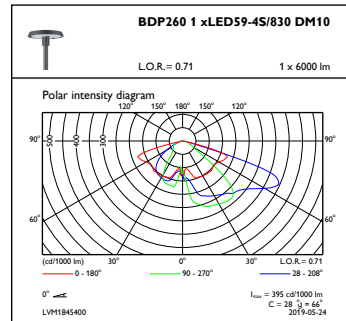


BDP260 40xLED59-4S/830 PSU II DM10 62P

Données photométriques



OFPL1_BDP2601xLED59-4S830DM10



OFPC1_BDP2601xLED59-4S830DM10

