



Top de mât central DTD TownTune

BDP263 LED50-4S/830 PSU II DM10 62P

TOWNTUNE CENTRAL POST-TOP DTD - 20 pcs - LED module 5000 lm - LED - 4th generation, screw fixation - 830 blanc chaud - Alimentation - 230-240 V - 50 à 60 Hz - Classe de sécurité II - Distribution semi-intensive 10 - Polycarbonate bowl/cover UV-resistant - Gris foncé - Philips standard surge protection level kV - Non - Fixation en Top pour Ø 62 mm

En tant que famille de luminaires adaptée aux espaces urbains existants et évolutifs, TownTune propose toutes les innovations récentes en matière d'éclairage en termes de performance, de qualité d'éclairage et de connectivité. La famille Philips TownTune se compose de trois membres : un top de mât central, une version asymétrique et une version avec crosse en top de mât extensible en forme de lyre. Les trois peuvent être personnalisés avec un choix de différentes formes pour le chapeau et une option de bague décorative proposée en deux couleurs. Grâce à ces options, vous pouvez créer votre propre « signature lumineuse » et donner une identité distinctive à chaque quartier de votre ville. La famille de luminaires est également dotée de l'application Philips Service tag, reposant sur la technologie du code QR, qui prend en charge les travaux d'installation et de maintenance et vous permet de créer votre bibliothèque numérique de l'infrastructure d'éclairage et de pièces de rechange. TownTune utilise également la plate-forme d'éclairage optimisée Philips LEDGine, vous assurant de toujours avoir la bonne quantité et la bonne orientation de lumière dans votre rue. De plus, en étant SR (System Ready), TownTune est également ouverte aux évolutions futures et est prête à être couplée avec des applications logicielles de commande et d'éclairage à la fois autonomes et avancées, telles qu'Interact City de Signify.

Données du produit

Top de mât central DTD TownTune

Caractéristiques générales	
Nombre de sources lumineuses	20 [20 pcs]
Code famille de lampe	LED50 [LED module 5000 lm]
Version de lampe	4S [4th generation, screw fixation]
Température de couleur	830 blanc chaud
Source lumineuse de substitution	Oui
Nombre d'unités d'appareillage	1 unit
Driver/alimentation/transformateur	PSU [Alimentation]
Driver inclus	Oui
Cache optique/ type de l'objectif	PC-UV [Polycarbonate bowl/ cover UV-resistant]
Faisceau du luminaire	77° - 11° x 156°
Interface de commande	-
Connexion	Connecteur interne
Câble	Non
Classe de protection CEI	Classe de sécurité II
Essai au fil incandescent	F [conçus pour des surfaces normalement inflammables]
Marquage CE	Oui
Marquage ENEC	Marquage ENEC
Garantie	5 ans
Type d'optique - extérieur	Distribution semi-intensive 10
Remarques	* À une température ambiante extrême, le luminaire peut réduire automatiquement sa luminosité afin de protéger ses composants
Flux lumineux constant	Non
Nombre de produits par disjoncteur de 16 A type B	26
Risque photobiologique	Photobiological risk group 1 @200mm to EN62778
Conforme à la directive RoHS UE	Oui
Type de moteur LED	LED
Service Tag	Oui
Code de la famille de produits	BDP263 [TOWNTUNE CENTRAL POST-TOP DTD]
Photométries et colorimétries	
Rendement du flux lumineux vers le haut	0
Angle d'inclinaison standard pour montage au sommet du mât	0°
Fixation latérale pour un angle d'inclinaison standard	-
Caractéristiques électriques	
Tension d'entrée	230-240 V
Fréquence d'entrée	50 à 60 Hz
Courant d'appel	21 A
Temps du courant d'appel	0,225 ms
Facteur de puissance (min.)	0.99

Gestion et gradation	
avec gradation	Non
Matériaux et finitions	
Matériaux du boîtier	Fonte d'aluminium
Matériaux de réflecteur	Acrylate
Constitution de l'optique	Polyméthyl méthacrylate
Matériaux cache optique/lentille	Polyméthacrylate de méthyle
Matériel de fixation	Aluminium
Dispositif de montage	62P [Fixation en Top pour Ø 62 mm]
Cache optique/ forme de l'objectif	Convex lens
Finition de cache optique/lentille	Transparent
Hauteur totale	313 mm
Diamètre total	477 mm
Zone projetée effective	0,082 m²
Couleur	Gris foncé
Dimensions (hauteur x largeur x profondeur)	313 x NaN x NaN mm
Normes et recommandations	
Code d'indice de protection	IP66 [Protection contre la pénétration de poussière, protection contre les jets d'eau]
Code de protection contre les chocs mécaniques	IK10 [20 J anti-vandalisme]
Protection contre les surtensions (mode commun/différentiel)	Philips standard surge protection level kV
Notation de durabilité	Lighting for circularity
Performances initiales (conforme IEC)	
Flux lumineux initial	3500 lm
Tolérance du flux lumineux	+/-7%
Efficacité lumineuse à 0h du luminaire LED	86 lm/W
Température de couleur proximale initiale	3000 K
Indice de rendu des couleurs (initial)	>80
Chromaticité initiale	(0.410, 0.390) SDCM <5
Puissance initiale absorbée	40.5 W
Tolérance de consommation électrique	+/-10%
Tolérance de l'indice de rendu des couleurs (initial)	+/-2
Durées de vie (condorme IEC)	
Mortalité du driver à 5 000h	0,5 %
Taux de défaillance de l'appareillage de commande à la durée de vie utile moyenne de 100 000 h	0,1 %
Flux lumineux sortant à la durée de vie utile moyenne* de 100 000 h	L96
Conditions d'utilisation	
Plage de températures ambiantes	-40 à +50°C
Performance Température Ambiante Tq	25 °C
Niveau de gradation maximal	10%

Top de mât central DTD TownTune

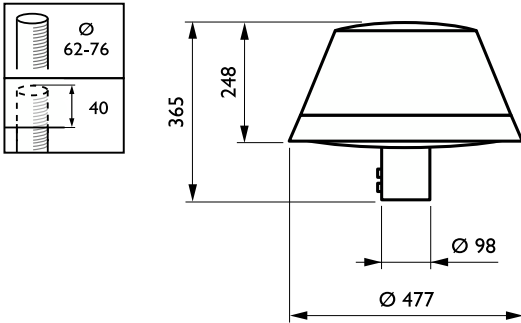
Données logistiques

Code de produit complet	871869988194800
Nom du produit de la commande	BDP263 LED50-4S/830 PSU II DM10 62P
Code barre produit	8718699881948
Code de commande	88194800
Numérateur - Quantité par kit	1

Conditionnement par carton	1
SAP - Matériaux	912300024453
Net Weight (Pecce)	7,800 kg

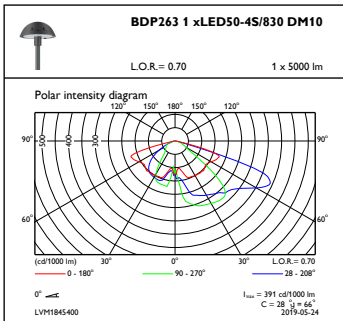


Schéma dimensionnel

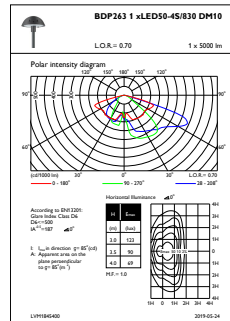


BDP263 LED50-4S/830 PSU II DM10 62P

Données photométriques



OFPC1_BDP2631xLED50-4S830DM10



OFPL1_BDP2631xLED50-4S830DM10

