



ProFlood LED

BCP608 LED84/740 II EB D9 GO-SH GR10714

PROFLOOD LED - LED Multi-die - LED - Contrôle incorporé pour gradation avec CLO (Flux lumineux constant) - Optique symétrique - Verre thermique - 40° - - - Fixation ajustable

ProFlood LED est un projecteur étanche pour la projection d'image (Gobo) et le cadrage de lumière créatif. Ce puissant projecteur LED confère aux concepteurs d'éclairage une grande liberté de création. La puissance du projecteur peut être ajustée en fonction des besoins des alentours ou pour créer un effet particulier en "sculptant" la lumière.

Données du produit

Caractéristiques générales	
Code famille de lampe	LED-MD [LED Multi-die]
Température de couleur	740 blanc neutre
Source lumineuse de substitution	Non
Nombre d'unités d'appareillage	1 unit
Driver/alimentation/transformateur	PSR-CLO [Contrôle incorporé pour gradation avec CLO (Flux lumineux constant)]
Driver inclus	Oui
Cache optique/ type de l'objectif	GT [Verre thermique]
Faisceau du luminaire	40°
Interface de commande	-
Connexion	Unité de connexion 3 pôles
Câble	Non
Classe de protection CEI	Classe de sécurité II
Essai au fil incandescent	NO [Non]
Marquage CE	Oui
Marquage ENEC	Non
Garantie	5 ans
Type d'optique - extérieur	Optique symétrique
Flux lumineux constant	Non
Nombre de produits par disjoncteur de 16 A type B	1
Conforme à la directive RoHS UE	Oui
Type de moteur LED	LED
Classe de maintenance	Ce luminaire de classe B comporte des pièces de réparables (le cas échéant) : pilote, unités de contrôle, dispositif de protection contre les surtensions, cache avant et pièces mécaniques
Code de la famille de produits	BCP608 [PROFLOOD LED]

ProFlood LED

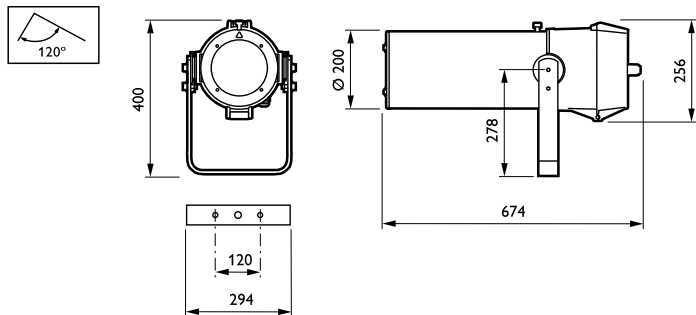
Photométries et colorimétries	
Rendement du flux lumineux vers le haut	0,67
Angle d'inclinaison standard pour montage au sommet du mât	0°
Fixation latérale pour un angle d'inclinaison standard	0°
Caractéristiques électriques	
Tension d'entrée	220/240 V
Fréquence d'entrée	50 ou 60 Hz
Courant d'appel	43 A
Temps du courant d'appel	0,260 ms
Facteur de puissance (min.)	0.9
Gestion et gradation	
avec gradation	Non
Matériaux et finitions	
Matériaux du boîtier	Aluminium
Matériaux de réflecteur	Verre
Constitution de l'optique	Verre
Matériaux cache optique/lentille	Verre
Matériel de fixation	Acier
Dispositif de montage	MBA [Fixation ajustable]
Cache optique/ forme de l'objectif	Curved
Finition de cache optique/lentille	Transparent
Longueur totale	674 mm
Largeur totale	294 mm
Hauteur totale	400 mm
Zone projetée effective	0,12 m ²
Couleur	Gris
Dimensions (hauteur x largeur x profondeur)	400 x 294 x 674 mm
Normes et recommandations	
Code d'indice de protection	IP65 [Protection contre la pénétration de poussière, protection contre les jets d'eau]
Code de protection contre les chocs mécaniques	IK06 [1 J]
Protection contre les surtensions (mode commun/différentiel)	Protection contre les surtensions en mode différentiel jusque 6 kV et en mode commun jusque 10 kV

Notation de durabilité	-
Performances initiales (conforme IEC)	
Flux lumineux initial	5140 lm
Tolérance du flux lumineux	+/-5%
Efficacité lumineuse à 0h du luminaire LED	66 lm/W
Température de couleur proximale initiale	4000 K
Indice de rendu des couleurs (initial)	>70
Chromaticité initiale	(0.3818,0.3797) 3-step
Puissance initiale absorbée	78 W
Tolérance de consommation électrique	+/-5%
Tolérance de l'indice de rendu des couleurs (initial)	+/-2
Durées de vie (conforme IEC)	
Taux de défaillance driver à la durée de vie utile moyenne de 50 000 h	5 %
Maintien du flux lumineux en fin de vie (50 000 h à 25 °C)	L80
Conditions d'utilisation	
Plage de températures ambiantes	-20 à +50 °C
Performance Température Ambiante Tq	25 °C
Niveau de gradation maximal	Non applicable
Données logistiques	
Code de produit complet	871951420427000
Nom du produit de la commande	BCP608 LED84/740 II EB D9 GO-SH GR10714
Code barre produit	8719514204270
Code de commande	20427000
Numérateur - Quantité par kit	1
Conditionnement par carton	1
SAP - Matériaux	912300057847
Net Weight (Piece)	30,500 kg



ProFlood LED

Schéma dimensionnel



BCP608 LED84/740 II EB D9 GO-SH GR10714

