



Vaya Linear MP

BCP424 50 RGB L1210 CE

Vaya Linear MP est un luminaire linéaire LED fiable et économique pour l'usage intérieur et extérieur qui minimise l'investissement initial, tout en offrant une flexibilité exceptionnelle pour créer des effets accrocheurs sur les façades. Vaya Linear MP offre une boîte à outils complète pour vos besoins d'éclairage de façade avec une variété d'options de température de couleurs et de blanc ainsi que des commandes statiques marche/arrêt ou dynamiques via le protocole DMX-512 standard, des supports de montage réglables, des angles de faisceau larges ou elliptiques. Sa conception discrète, son alimentation intégrée et ses connecteurs étanches rendent le câblage simple, rapide et fiable. Pour plus d'informations, rendez-vous sur notre site, à la page www.colorkinetics.com/vaya/.

Données du produit

Caractéristiques générales	
Code famille de lampe	LED-HB [LED High Brightness]
Angle d'ouverture du faisceau de lumière	50 °
Température de couleur	Rouge, vert et bleu
Source lumineuse de substitution	Non
Driver inclus	Oui
Cache optique/ type de l'objectif	GC [Verre claire]
Marquage CE	Marquage CE
Marquage UL	Non
Marquage CQC	Non
Durée de vie à 70% du flux lumineux	60000 h
Marquage PSE	PSE mark

Caractéristiques électriques	
Tension d'entrée	100 à 277 V
Fréquence d'entrée	50 à 60 Hz

Gestion et gradation	
Intensité réglable	Oui
Matériaux et finitions	
Matériaux du boîtier	Aluminium extrudé
Constitution de l'optique	Verre
Matériaux cache optique/lentille	Verre trempé
Cache optique/ forme de l'objectif	Flat
Finition de cache optique/lentille	Transparent
Longueur	1210 mm
Commande	Gris foncé

Normes et recommandations	
Code d'indice de protection	IP66 [Protection contre la pénétration de poussière, protection contre les jets d'eau]
Code de protection contre les chocs mécaniques	IK06 [1 J]

Vaya Linear MP

Norme de vibration	Complies with ANSI C136.31
	Complies with ANSI C136.31

Performances Initiales (Conforme IEC)

Flux lumineux initial	1906 lm
Efficacité lumineuse à 0h du luminaire LED	35,1 lm/W
Température de couleur corr. initiale	- K
Puissance initiale absorbée	60 W

Durées de vie (Conforme IEC)

Lumen Maintenance 50% at 25°C Calculated	100000
Lumen Maintenance 50% at 25°C Reported	36000
Lumen Maintenance 50% at 40°C Calculated	63000
Lumen Maintenance 50% at 40°C Reported	36000
Lumen Maintenance 70% at 25°C Calculated	100000
Lumen Maintenance 70% at 25°C Reported	36000
Lumen Maintenance 70% at 40°C Calculated	29000

Lumen Maintenance 70% at 40°C Reported	29000
--	-------

Conditions d'utilisation

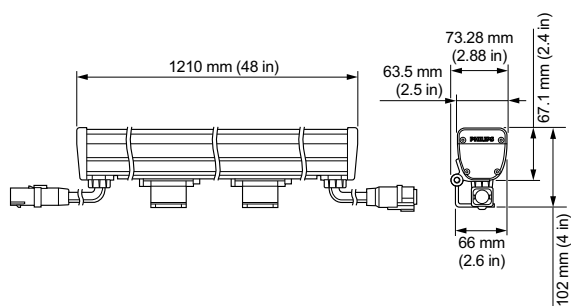
Plage de températures ambiantes	-40 à +40°C
---------------------------------	-------------

Données logistiques

Code de produit complet	871829162557599
Désignation Produit	BCP424 50 RGB L1210 CE
Code barre produit (EAN)	8718291625575
Code de commande	62557599
Unité d'emballage	1
Conditionnement par carton	4
Code industriel (12NC)	912400130058
Poids net (pièce)	3,850 kg

K06

Schéma dimensionnel



Vaya

