



Vaya Linear MP

BCP425 50 4000 L310 CE

Vaya Linear MP est un luminaire linéaire LED fiable et économique pour l'usage intérieur et extérieur qui minimise l'investissement initial, tout en offrant une flexibilité exceptionnelle pour créer des effets accrocheurs sur les façades. Vaya Linear MP offre une boîte à outils complète pour vos besoins d'éclairage de façade avec une variété d'options de température de couleurs et de blanc ainsi que des commandes statiques marche/arrêt ou dynamiques via le protocole DMX-512 standard, des supports de montage réglables, des angles de faisceau larges ou elliptiques. Sa conception discrète, son alimentation intégrée et ses connecteurs étanches rendent le câblage simple, rapide et fiable. Pour plus d'informations, rendez-vous sur notre site, à la page www.colorkinetics.com/vaya/.

Données du produit

| Caractéristiques générales | | Gestion et gradation | |
|--|-------------------------------|--|---|
| Code famille de lampe | LED-HB [LED High Brightness] | Intensité réglable | Oui |
| Angle d'ouverture du faisceau de lumière | 50 ° | Matériaux et finitions | |
| Température de couleur | Blanc froid | Matériaux du boîtier | Aluminium extrudé |
| Source lumineuse de substitution | Non | Constitution de l'optique | Verre |
| Driver inclus | Oui | Matériaux cache optique/lentille | Verre trempé |
| Cache optique/ type de l'objectif | GC [Verre claire] | Cache optique/ forme de l'objectif | Flat |
| Marquage CE | Marquage CE | Finition de cache optique/lentille | Transparent |
| Marquage UL | Non | Longueur | 310 mm |
| Marquage CQC | Non | Commande | Gris foncé |
| Durée de vie à 70% du flux lumineux | 60000 h | Normes et recommandations | |
| Marquage PSE | PSE mark | Code d'indice de protection | IP66 [Protection contre la pénétration de poussière, protection contre les jets d'eau] |
| Caractéristiques électriques | | Code de protection contre les chocs mécaniques IK06 [1 J] | |
| Tension d'entrée | 100 à 277 V | | |
| Fréquence d'entrée | 50 à 60 Hz | | |

Vaya Linear MP

| | |
|--------------------|----------------------------|
| Norme de vibration | Complies with ANSI C136.31 |
| | Complies with ANSI C136.31 |

Performances Initiales (Conforme IEC)

| | |
|--|-----------|
| Flux lumineux initial | 874 lm |
| Flux lumineux initial | 874 lm |
| Efficacité lumineuse à 0h du luminaire LED | 61,1 lm/W |
| Température de couleur corr. initiale | 4000 K |
| Température Indice de rendu des couleurs | 83 |
| Puissance initiale absorbée | 18 W |

Durées de vie (Conforme IEC)

| | |
|--|--------|
| Lumen Maintenance 70% at 25°C Calculated | 100000 |
| Lumen Maintenance 70% at 25°C Reported | 60000 |
| Lumen Maintenance 70% at 40°C Calculated | 100000 |
| Lumen Maintenance 70% at 40°C Reported | 60000 |
| Lumen Maintenance 80% at 25°C Reported | 60000 |
| Lumen Maintenance 80% at 40°C Calculated | 100000 |
| Lumen Maintenance 80% at 40°C Reported | 60000 |
| Lumen Maintenance 80% at 50°C Calculated | 100000 |

| | |
|--|-------|
| Lumen Maintenance 90% at 25°C Calculated | 62000 |
| Lumen Maintenance 90% at 25°C Reported | 60000 |
| Lumen Maintenance 90% at 40°C Calculated | 62000 |
| Lumen Maintenance 90% at 40°C Reported | 60000 |

Conditions d'utilisation

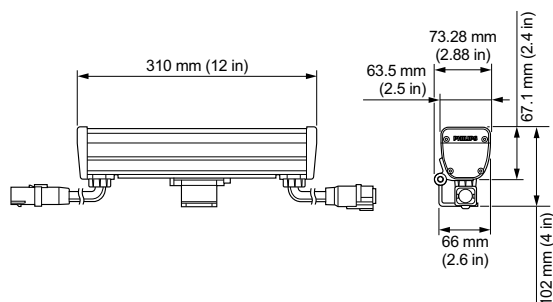
| | |
|---------------------------------|-------------|
| Plage de températures ambiantes | -40 à +40°C |
|---------------------------------|-------------|

Données logistiques

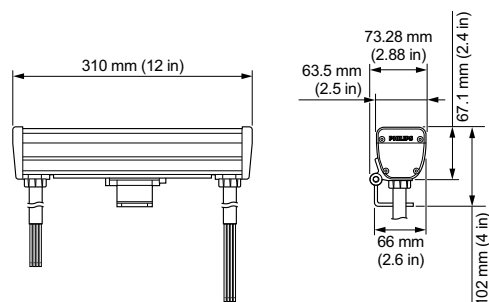
| | |
|----------------------------|------------------------|
| Code de produit complet | 871829162571199 |
| Désignation Produit | BCP425 50 4000 L310 CE |
| Code barre produit (EAN) | 8718291625711 |
| Code de commande | 62571199 |
| Unité d'emballage | 1 |
| Conditionnement par carton | 4 |
| Code industriel (12NC) | 912400130121 |
| Poids net (pièce) | 1,360 kg |

IK06

Schéma dimensionnel



Vaya



Vaya

