

eW Reach Compact Powercore

Gestion et gradation

Intensité réglable	Oui
--------------------	-----

Matériaux et finitions

Matériaux du boîtier	Fonte d'aluminium
Constitution de l'optique	Verre
Matériaux cache optique/lentille	Verre trempé
Finition de cache optique/lentille	Transparent
Commande	Aluminium

Normes et recommandations

Code d'indice de protection	IP66 [Protection contre la pénétration de poussière, protection contre les jets d'eau]
Code de protection contre les chocs mécaniques	IK07 [2 J renforcé]

Performances Initiales (Conforme IEC)

Flux lumineux initial	6562 lm
Flux lumineux initial	6562 lm
Tolérance du flux lumineux	+/-10%
Efficacité lumineuse à 0h du luminaire LED	59,8 lm/W
Température de couleur corr. initiale	2700 K
Température Indice de rendu des couleurs	80
Puissance initiale absorbée	125 W
Tolérance de consommation électrique	+/-10%

Durées de vie (Conforme IEC)

Durée de vie utile L80B10	100000 h
Lumen Maintenance 70% at 25°C Calculated	100000
Lumen Maintenance 70% at 50°C Calculated	100000
Lumen Maintenance 80% at 25°C Calculated	100000
Lumen Maintenance 80% at 50°C Calculated	100000
Lumen Maintenance 90% at 25°C Reported	42300
Lumen Maintenance 90% at 50°C Reported	42300

Conditions d'utilisation

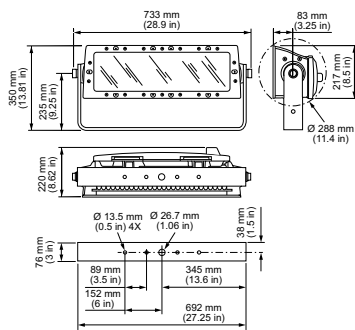
Plage de températures ambiantes	-40 à +50°C
---------------------------------	-------------

Données logistiques

Code de produit complet	871829139014500
Désignation Produit	DCP400 2700 CO 100-277V UL CE
Code barre produit (EAN)	8718291390145
Code de commande	39014500
Unité d'emballage	1
Conditionnement par carton	1
Code industriel (12NC)	912400133469
Poids net (pièce)	23,400 kg



Schéma dimensionnel



Reach Compact

eW Reach Compact Powercore

