



# eW Blast Powercore gen4

## BCP481 36xLED-HB/2700K 100-277V FTA GY

2700 K - Gris

Les luminaires LED hautes performances eW Blast Powercore gen4 fournissent une lumière blanche de haute intensité et une installation simplifiée. eW Blast Powercore gen4 offre une gamme d'accessoires qui permettent des largeurs de faisceau personnalisables pour l'éclairage par projection, d'accentuation, de façade et rasant, ainsi que l'efficacité et la rentabilité de la technologie Powercore dans boîtier robuste en aluminium moulé sous pression. Pour plus d'informations, rendez-vous sur notre site, à la page [www.colorkinetics.com/l/essentialwhite/eW-Blast-Powercore-gen4/](http://www.colorkinetics.com/l/essentialwhite/eW-Blast-Powercore-gen4/).

### Données du produit

Caractéristiques générales		Accessoire PFC	
Température de couleur	Blanc		ZCP485
Source lumineuse de substitution	Non	Caractéristiques électriques	
Nombre d'unités d'appareillage	1 unit	Tension d'entrée	100 à 277 V
Driver/alimentation/transformateur	PSDMX [ Alimentation avec interface DMX]	Fréquence d'entrée	50 à 60 Hz
Driver inclus	Oui	Facteur de puissance (nom.)	.9 @ 120 VAC, 0.85 @ 277 VAC
Cache optique/ type de l'objectif	CLFT [ Clear flat]	Gestion et gradation	
Classe de protection CEI	Classe de sécurité I	Intensité réglable	Oui
Marquage CE	Marquage CE	Matériaux et finitions	
Marquage UL	Marquage UL et cUL	Matériaux du boîtier	Fonte d'aluminium
Flux lumineux constant	oui	Constitution de l'optique	Verre

## eW Blast Powercore gen4

Matériaux cache optique/lentille	Verre trempé
Matériel de fixation	Aluminium
Dispositif de montage	Patère
Cache optique/ forme de l'objectif	Flat
Finition de cache optique/lentille	Transparent
Commande	Gris

### Normes et recommandations

Code d'indice de protection	IP66 [ Protection contre la pénétration de poussière, protection contre les jets d'eau]
Code de protection contre les chocs mécaniques	IK10 [ 20 J anti-vandalisme]
Norme de vibration	Complies with ANSI C136.31, 3G Complies with ANSI C136.31, 3G

### Performances Initiales (Conforme IEC)

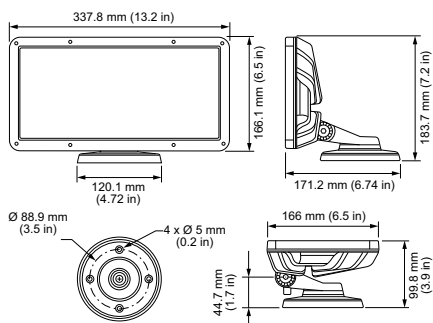
Température de couleur corr. initiale	2700 K
Puissance initiale absorbée	50 W

<b>Conditions d'utilisation</b>	
Plage de températures ambiantes	-40 à +50°C

<b>Données logistiques</b>	
Code de produit complet	871829139307899
Désignation Produit	BCP481 36xLED-HB/2700K 100-277V FTA GY
Code barre produit (EAN)	8718291393078
Code de commande	39307899
Unité d'emballage	1
Conditionnement par carton	2
Code industriel (12NC)	912400134965
Poids net (pièce)	4,146 kg



### Schéma dimensionnel



eW Blast Powercore gen4

