



# eW Blast Powercore gen4

## BCP481 36xLED-HB/4000K 100-277V GY

4000 K - Faisceau intensif  $I_{max}=6^\circ$  - Gris

Les luminaires LED hautes performances eW Blast Powercore gen4 fournissent une lumière blanche de haute intensité et une installation simplifiée. eW Blast Powercore gen4 offre une gamme d'accessoires qui permettent des largeurs de faisceau personnalisables pour l'éclairage par projection, d'accentuation, de façade et rasant, ainsi que l'efficacité et la rentabilité de la technologie Powercore dans boîtier robuste en aluminium moulé sous pression. Pour plus d'informations, rendez-vous sur notre site, à la page [www.colorkinetics.com/ls/essentialwhite/eW-Blast-Powercore-gen4/](http://www.colorkinetics.com/ls/essentialwhite/eW-Blast-Powercore-gen4/).

### Données du produit

Caractéristiques générales		Caractéristiques électriques	
Code famille de lampe	LED-HB [ LED High Brightness]	Durée de vie à 90% du flux lumineux	28000 h
Température de couleur	Blanc	Optic type outdoor	Faisceau intensif $I_{max}=6^\circ$
Source lumineuse de substitution	Non	Flux lumineux constant	oui
Driver/alimentation/transformateur	PSDMX [ Alimentation avec interface DMX]	Accessoire PFC	ZCP485
Cache optique/ type de l'objectif	CLFT [ Clear flat]	Tension d'entrée	100 à 277 V
Faisceau du luminaire	$6^\circ$	Fréquence d'entrée	50 à 60 Hz
Classe de protection CEI	Classe de sécurité I	Facteur de puissance (nom.)	0.9 @ 120 VAC, 0.85 @ 277 VAC
Marquage CE	Marquage CE	Gestion et gradation	
Marquage UL	Marquage UL et cUL	Intensité réglable	Oui
Durée de vie à 50% du flux lumineux	100000 h		
Durée de vie à 70% du flux lumineux	84000 h		

# eW Blast Powercore gen4

## Matériaux et finitions

Matériaux du boîtier	Fonte d'aluminium
Constitution de l'optique	Verre
Matériaux cache optique/lentille	Verre trempé
Dispositif de montage	Patère
Cache optique/ forme de l'objectif	Flat
Finition de cache optique/lentille	Transparent
Commande	Gris

## Normes et recommandations

Code d'indice de protection	IP66 [ Protection contre la pénétration de poussière, protection contre les jets d'eau]
Code de protection contre les chocs mécaniques	IK10 [ 20 J anti-vandalisme]
Norme de vibration	Complies with ANSI C136.31, 3G Complies with ANSI C136.31, 3G

## Performances Initiales (Conforme IEC)

Flux lumineux initial	3189 lm
Efficacité lumineuse à 0h du luminaire LED	65,8 lm/W
Température de couleur corr. initiale	4000 K
Puissance initiale absorbée	50 W

## Durées de vie (Conforme IEC)

Lumen Maintenance 50% at 25°C Calculated	100000
Lumen Maintenance 50% at 25°C Reported	51000
Lumen Maintenance 50% at 50°C Calculated	100000

Lumen Maintenance 50% at 50°C Reported	51000
Lumen Maintenance 70% at 25°C Calculated	84000
Lumen Maintenance 70% at 25°C Reported	51000
Lumen Maintenance 70% at 50°C Calculated	83000
Lumen Maintenance 70% at 50°C Reported	51000
Lumen Maintenance 90% at 25°C Calculated	28000
Lumen Maintenance 90% at 25°C Reported	28000
Lumen Maintenance 90% at 50°C Calculated	27000
Lumen Maintenance 90% at 50°C Reported	28000

## Conditions d'utilisation

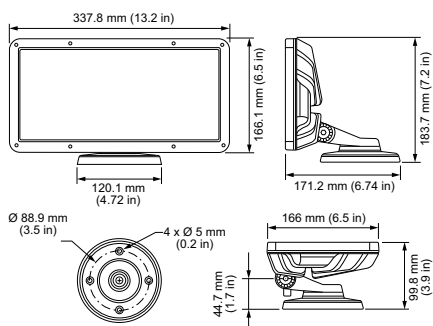
Plage de températures ambiantes	-40 à +50°C
---------------------------------	-------------

## Données logistiques

Code de produit complet	871829139296599
Désignation Produit	BCP481 36xLED-HB/4000K 100-277V GY
Code barre produit (EAN)	8718291392965
Code de commande	39296599
Unité d'emballage	1
Conditionnement par carton	2
Code industriel (12NC)	912400134983
Poids net (pièce)	4,146 kg



## Schéma dimensionnel



## eW Blast Powercore gen4

## eW Blast Powercore gen4

