



eW Blast Powercore gen4

BCP481 36xLED-HB/3000K 100-277V FTA GY

3000 K - Gris

Les luminaires LED hautes performances eW Blast Powercore gen4 fournissent une lumière blanche de haute intensité et une installation simplifiée. eW Blast Powercore gen4 offre une gamme d'accessoires qui permettent des largeurs de faisceau personnalisables pour l'éclairage par projection, d'accentuation, de façade et rasant, ainsi que l'efficacité et la rentabilité de la technologie Powercore dans boîtier robuste en aluminium moulé sous pression. Pour plus d'informations, rendez-vous sur notre site, à la page www.colorkinetics.com/l/essentialwhite/eW-Blast-Powercore-gen4/.

Données du produit

Caractéristiques générales		Caractéristiques électriques	
Température de couleur	Blanc	Durée de vie à 90% du flux lumineux	28000 h
Source lumineuse de substitution	Non	Flux lumineux constant	oui
Nombre d'unités d'appareillage	1 unit	Accessoire PFC	ZCP485
Driver/alimentation/transformateur	PSDMX [Alimentation avec interface DMX]	Tension d'entrée	100 à 277 V
Driver inclus	Oui	Fréquence d'entrée	50 à 60 Hz
Cache optique/ type de l'objectif	CLFT [Clear flat]	Facteur de puissance (nom.)	0.9 @ 120 VAC, 0.85 @ 277 VAC
Classe de protection CEI	Classe de sécurité I		
Marquage CE	Marquage CE	Gestion et gradation	
Marquage UL	Marquage UL et cUL	Intensité réglable	Oui
Durée de vie à 50% du flux lumineux	100000 h		
Durée de vie à 70% du flux lumineux	84000 h		

eW Blast Powercore gen4

Matériaux et finitions

Matériaux du boîtier	Fonte d'aluminium
Constitution de l'optique	Verre
Matériaux cache optique/lentille	Verre trempé
Matériel de fixation	Aluminium
Dispositif de montage	Patère
Cache optique/ forme de l'objectif	Flat
Finition de cache optique/lentille	Transparent
Commande	Gris

Normes et recommandations

Code d'indice de protection	IP66 [Protection contre la pénétration de poussière, protection contre les jets d'eau]
Code de protection contre les chocs mécaniques	IK10 [20 J anti-vandalisme]
Norme de vibration	Complies with ANSI C136.31, 3G Complies with ANSI C136.31, 3G

Performances Initiales (Conforme IEC)

Flux lumineux initial	2521 lm
Efficacité lumineuse à 0h du luminaire LED	52,7 lm/W
Température de couleur corr. initiale	3000 K
Température Indice de rendu des couleurs	>80
Puissance initiale absorbée	50 W

Durées de vie (Conforme IEC)

Lumen Maintenance 50% at 25°C Calculated	100000
Lumen Maintenance 50% at 25°C Reported	51000

Lumen Maintenance 50% at 50°C Calculated	100000
Lumen Maintenance 50% at 50°C Reported	51000
Lumen Maintenance 70% at 25°C Calculated	84000
Lumen Maintenance 70% at 25°C Reported	51000
Lumen Maintenance 70% at 50°C Calculated	83000
Lumen Maintenance 70% at 50°C Reported	51000
Lumen Maintenance 90% at 25°C Calculated	28000
Lumen Maintenance 90% at 25°C Reported	28000
Lumen Maintenance 90% at 50°C Calculated	27000
Lumen Maintenance 90% at 50°C Reported	28000

Conditions d'utilisation

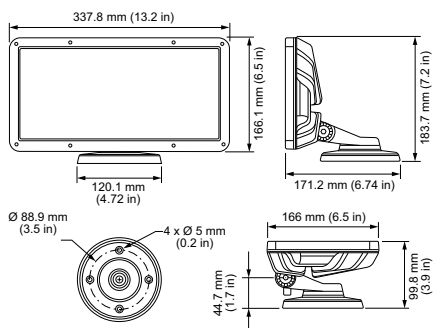
Plage de températures ambiantes	-40 à +50°C
---------------------------------	-------------

Données logistiques

Code de produit complet	871829139505899
Désignation Produit	BCP481 36xLED-HB/3000K 100-277V FTA GY
Code barre produit (EAN)	8718291395058
Code de commande	39505899
Unité d'emballage	1
Conditionnement par carton	2
Code industriel (12NC)	912400135502
Poids net (pièce)	4,146 kg



Schéma dimensionnel



eW Blast Powercore gen4

eW Blast Powercore gen4

