



Vaya Flood HP 150 W

BCP438 RGBW 220-240 30 CE CQC

LED High Brightness - Faisceau semi intensif $I_{max}=30^\circ$ (30)

Vaya Flood HP 150W est un projecteur d'éclairage LED haute performance fiable et économique, idéal pour illuminer des façades extérieures, des ponts et des monuments de grande envergure. Moyennant un investissement initial minime, la série Vaya Flood offre un nombre exceptionnel de possibilités de création d'effets de lumière d'accentuation, de projection et de lumière rasante extrêmement accrocheurs. Un choix d'angles d'ouverture du faisceau et d'options de couleur permet de donner vie aux monuments avec des couleurs statiques ou dynamiques. Avec sa couverture lumineuse étendue et son efficacité élevée, ce projecteur compact et robuste est véritablement à part. Grâce à son alimentation intégrée et son angle d'inclinaison ajustable, ce projecteur est à la fois polyvalent et simple d'utilisation.

Données du produit

Caractéristiques générales		Caractéristiques électriques	
Code famille de lampe	LED-HB [LED High Brightness]	Tension d'entrée	220 à 240 V
Température de couleur	RGBW	Fréquence d'entrée	50 à 60 Hz
Source lumineuse de substitution	Non		
Driver inclus	Oui	Gestion et gradation	
Cache optique/ type de l'objectif	FG [Verre plat]	Intensité réglable	Oui
Faisceau du luminaire	30°		
Classe de protection CEI	Classe de sécurité I	Matériaux et finitions	
Marquage CE	Marquage CE	Matériaux du boîtier	Fonte d'aluminium
Marquage UL	Non	Constitution de l'optique	Verre
Optic type outdoor	Faisceau semi intensif $I_{max}=30^\circ$ (30)	Matériaux cache optique/lentille	Verre trempé
Marquage PSE	Non	Cache optique/ forme de l'objectif	Flat
Angle	30°	Commande	Gris foncé

Vaya Flood HP 150 W

Normes et recommandations

Code d'indice de protection	IP66 [Protection contre la pénétration de poussière, protection contre les jets d'eau]
Code de protection contre les chocs mécaniques	IK08 [5 J Protection anti-vandal]
Norme de vibration	Complies with ANSI C136.31 Complies with ANSI C136.31

Performances Initiales (Conforme IEC)

Flux lumineux initial	6518 lm
Puissance initiale absorbée	150 W

Durées de vie (Conforme IEC)

Lumen Maintenance 50% at 25°C Calculated	100000
Lumen Maintenance 50% at 25°C Reported	36000
Lumen Maintenance 50% at 40°C Calculated	100000
Lumen Maintenance 50% at 40°C Reported	36000
Lumen Maintenance 70% at 25°C Calculated	100000

Lumen Maintenance 70% at 25°C Reported	36000
Lumen Maintenance 70% at 40°C Calculated	100000
Lumen Maintenance 70% at 40°C Reported	36000

Conditions d'utilisation

Plage de températures ambiantes	-40 à +40°C
---------------------------------	-------------

Données logistiques

Code de produit complet	871869937518800
Désignation Produit	BCP438 RGBW 220-240 30 CE CQC
Code barre produit (EAN)	8718699375188
Code de commande	37518800
Unité d'emballage	1
Conditionnement par carton	1
Code industriel (12NC)	912400136893
Poids net (pièce)	10,200 kg

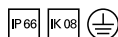
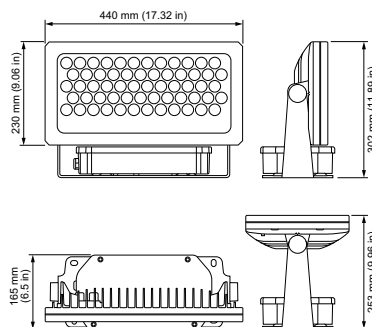
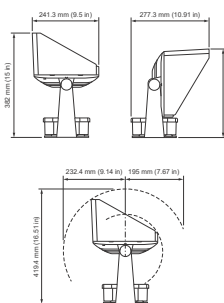


Schéma dimensionnel



Vaya Flood 150W



Vaya Flood 150W

