



CoreLine Accent

RS141B LED6-32-/840 PSR PI6 ALU

32° - 840 blanc neutre - Gradation par coupure de phase -
Connecteur à poussoir 6 pôles - Aluminium

CoreLine Accent est une gamme d'encastres LED d'accentuation conçue pour offrir une alternative qualitative aux luminaires halogènes. Son design ultra-compact à l'excellente finition et un retour sur investissement rapide permettent une transition facilitée vers la solution LED. Disponible en version fixe IP54 et orientable IP44, de couleur blanche ou aluminium, il s'intègre parfaitement à tous les espaces. Sa longue durée de vie et sa consommation limitée en font une solution respectueuse de l'environnement, tout en privilégiant le confort visuel grâce à son optique prismatique innovante.

Données du produit

Caractéristiques générales			
Angle d'ouverture du faisceau de lumière	32°	Essai au fil incandescent	F [conçus pour des surfaces normalement inflammables]
Température de couleur	840 blanc neutre	Marquage CE	Marquage CE
Source lumineuse de substitution	Non	Marquage ENEC	Non
Nombre d'unités d'appareillage	1 unit	Garantie	5 ans
Driver/alimentation/transformateur	PSR [Gradation par coupure de phase]	Remarques	*-Conformément au document d'orientation de Lighting Europe « Évaluer les performances des luminaires LED - janvier 2018 », statistiquement, il n'existe aucune différence significative de maintien du flux lumineux entre B50 et, par exemple, B10. La valeur de la durée de vie utile moyenne (B50) représente donc également la valeur B10.
Driver inclus	Oui		
Type d'optique	32 [Faisceau 32°]		
Faisceau du luminaire	32°		
Interface de commande	Analog		
Connexion	Connecteur à poussoir 6 pôles		
Câble	Non		
Classe de protection CEI	Classe de sécurité II		
Essai au fil incandescent	Température 650 °C, durée 30 s		

CoreLine Accent

Flux lumineux constant	Non
Nombre de produits par disjoncteur de 16 A type B	40
Conforme à la directive RoHS UE	Oui
Score taux d'éblouissement CEN	22

Caractéristiques électriques

Tension d'entrée	220 à 240 V
Fréquence d'entrée	50 à 60 Hz
Courant d'appel	7 A
Temps du courant d'appel	500 ms
Facteur de puissance (min.)	0.9

Gestion et gradation

avec gradation	Oui
----------------	-----

Matériaux et finitions

Matériaux du boîtier	Fonte d'aluminium
Matériaux de réflecteur	Polycarbonate
Constitution de l'optique	Polycarbonate
Matériaux cache optique/lentille	Polycarbonate
Matériel de fixation	Acier inoxydable
Finition de cache optique/lentille	Transparent
Hauteur totale	59,5 mm
Diamètre total	95 mm
Couleur	Aluminium
Dimensions (hauteur x largeur x profondeur)	60 x NaN x NaN mm (2.3 x NaN x NaN in)

Normes et recommandations

Code d'indice de protection	IP44 [Protection des fils, protection contre les éclaboussures]
Code de protection contre les chocs mécaniques	IK02 [0.2 J standard]
Notation de durabilité	-

Performances initiales (conforme IEC)

Flux lumineux initial	650 lm
Tolérance du flux lumineux	+/-10%
Efficacité lumineuse à 0h du luminaire LED	82 lm/W
Température de couleur proximale initiale	4000 K
Indice de rendu des couleurs (initial)	85
Chromaticité initiale	(0.38, 0.38) SDCM <5
Puissance initiale absorbée	8 W
Tolérance de consommation électrique	+/-10%

Durées de vie (conforme IEC)

Taux de défaillance driver à la durée de vie utile moyenne de 50 000 h	5 %
Maintien du flux lumineux en fin de vie (50 000 h à 25 °C)	L70

Conditions d'utilisation

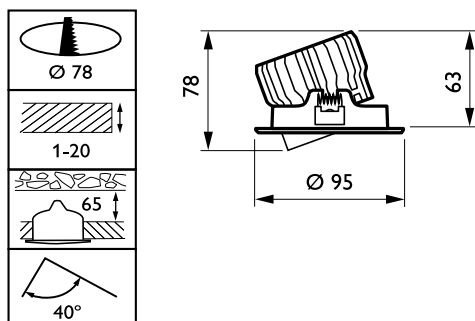
Plage de températures ambiantes	0 à +35 °C
Performance Température Ambiante Tq	25 °C
Niveau de gradation maximal	10%
Convient à une commutation aléatoire	Oui

Données logistiques

Code de produit complet	871869938292699
Nom du produit de la commande	RS141B LED6-32-/840 PSR PI6 ALU
Code barre produit	8718699382926
Code de commande	38292699
Numérateur - Quantité par kit	1
Conditionnement par carton	18
SAP - Matériaux	912401483050
Net Weight (Piece)	0.290 kg

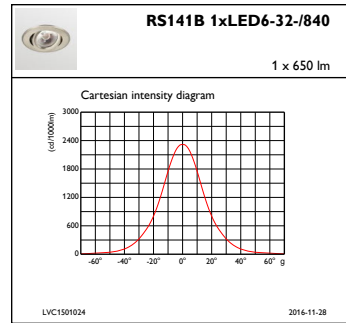
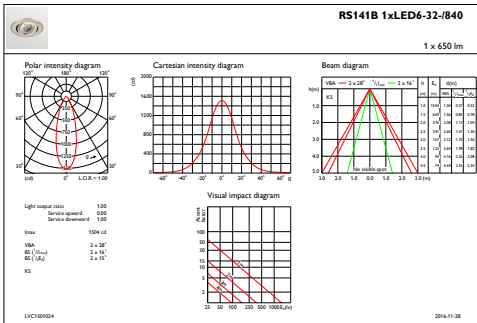


Schéma dimensionnel



RS141B LED6-32-/840 PSR PI6 ALU

Données photométriques



IFAS1_RS141B1xLED6-32-840

IFCC1_RS141B1xLED6-32-840

