



Ledinaire Hublot WLO60V

WLO60V LED11S/830 PSU II WH

830 blanc chaud - Alimentation - Classe de sécurité II - Blanc

La gamme Ledinaire contient une sélection de luminaires LED tendance disponibles en magasin, bénéficiant de la haute qualité Philips à un prix compétitif. Fiabilité, efficacité énergétique et prix abordable : tout ce dont vous avez besoin.

Données du produit

| Caractéristiques générales | | Remarks |
|--|--|---|
| Angle d'ouverture du faisceau de lumière | 120 ° | *-Per Lighting Europe guidance paper "Evaluating performance of LED based luminaires - January 2018": statistically there is no relevant difference in lumen maintenance between B50 and for example B10. Therefore the median useful life (B50) value also represents the B10 value. |
| Température de couleur | 830 blanc chaud | |
| Source lumineuse de substitution | Non | |
| Nombre d'unités d'appareillage | 1 unit | |
| Driver/alimentation/transformateur | PSU [Alimentation] | |
| Driver inclus | Oui | |
| Type d'optique | 120 [Faisceau 120°] | |
| Faisceau du luminaire | 120° | |
| Interface de commande | - | |
| Connexion | Connecteur à poussoir 3 pôles | |
| Câble | Non | |
| Classe de protection CEI | Classe de sécurité II | |
| Essai au fil incandescent | Température 650 °C, durée 30 s | |
| Essai au fil incandescent | F [conçus pour des surfaces normalement inflammables] | |
| Marquage CE | Marquage CE | |
| Marquage ENEC | Non | |
| Garantie | 3 ans | |
| Caractéristiques électriques | | |
| Tension d'entrée | 220/240 V | |
| Fréquence d'entrée | 50 ou 60 Hz | |
| Consommation électrique de CLO initiale | 14,5 W | |
| Consommation électrique de CLO moyenne | 14,5 W | |
| Courant d'appel | 12,3 A | |
| Temps du courant d'appel | 1,44 ms | |

Ledinaire Hublot WLO60V

| | |
|-----------------------------|-----|
| Facteur de puissance (min.) | 0.9 |
|-----------------------------|-----|

Gestion et gradation

| | |
|--------------------|-----|
| Intensité réglable | Non |
|--------------------|-----|

Matériaux et finitions

| | |
|------------------------------------|---------------------------------|
| Matériaux du boîtier | Styrène butadiène acrylonitrile |
| Matériaux de réflecteur | - |
| Constitution de l'optique | Polyméthyl methacrylate |
| Matériaux cache optique/lentille | Polyméthacrylate de méthyle |
| Matériel de fixation | - |
| Finition de cache optique/lentille | Opale |
| Longueur totale | 285 mm |
| Largeur totale | 285 mm |
| Hauteur totale | 85 mm |
| Diamètre total | 285 mm |
| Longueur | 2.88 m |
| Largeur | 300 mm |
| Hauteur | 85 mm |
| Diamètre | 285 mm |
| Commande | Blanc |

Normes et recommandations

| | |
|--|--|
| Code d'indice de protection | IP44 [Protection des fils, protection contre les éclaboussures] |
| Code de protection contre les chocs mécaniques | IK03 [0.3 J] |

Performances Initiales (Conforme IEC)

| | |
|----------------------------|---------|
| Flux lumineux initial | 1100 lm |
| Tolérance du flux lumineux | +/-10% |

| | |
|--|---------------------|
| Efficacité lumineuse à 0h du luminaire LED | 88 lm/W |
| Température de couleur corr. initiale | 3000 K |
| Température Indice de rendu des couleurs | 80 |
| Chromaticité initiale | (0.44, 0.41) SDCM<5 |
| Puissance initiale absorbée | 12.5 W |
| Tolérance de consommation électrique | +/-10% |

Durées de vie (Condorme IEC)

| | |
|--|-------|
| Control gear failure rate at median useful life | 7.5 % |
| 50000 h | |
| Maintien du flux lumineux en fin de vie (50 000 h à 25 °C) | L70 |

Conditions d'utilisation

| | |
|--------------------------------------|----------------|
| Plage de températures ambiantes | -20 à +40 °C |
| Performance ambient temperature Tq | 25 °C |
| Niveau de gradation maximum | Non applicable |
| Convient à une commutation aléatoire | Non |

Données logistiques

| | |
|----------------------------|-----------------------------|
| Code de produit complet | 871869938231599 |
| Désignation Produit | WLO60V LED11S/830 PSU II WH |
| Code barre produit (EAN) | 8718699382315 |
| Code de commande | 38231599 |
| Unité d'emballage | 1 |
| Conditionnement par carton | 6 |
| Code industriel (12NC) | 912401483073 |
| Poids net (pièce) | 0,400 kg |

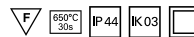
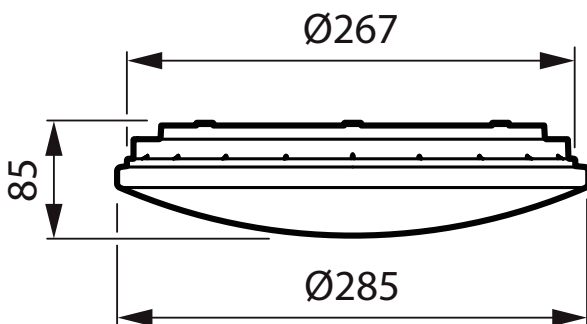


Schéma dimensionnel



Ledinaire Wall-mounted WLO60V/WL055V

Ledinaire Hublot WLO60V

