



# Ledinaire Floodlight maxi

## BVP106 LED100/740 PSU VWB100

LED module, system flux 10000 lm - 740 blanc neutre -  
Alimentation - Catégorie du faisceau A1 - 323 mm

La gamme Ledinaire contient une sélection de projecteurs LED, dotés de la haute qualité Philips à un prix compétitif. Fiabilité, efficacité énergétique et prix abordable : tout ce dont vous avez besoin.

### Données du produit

Caractéristiques générales		Marquage ENEC	Non
Nombre de sources lumineuses	Non [-]	Garantie	3 ans
Code famille de lampe	LED100S [ LED module, system flux 10000 lm]	Optic type outdoor	Catégorie du faisceau A1
Température de couleur	740 blanc neutre	Remarks	*-Per Lighting Europe guidance paper "Evaluating performance of LED based luminaires - January 2018": statistically there is no relevant difference in lumen maintenance between B50 and for example B10. Therefore the median useful life (B50) value also represents the B10 value.
Source lumineuse de substitution	Non	Flux lumineux constant	Non
Nombre d'unités d'appareillage	1 unit	Nombre de produits par disjoncteur	15
Driver/alimentation/transformateur	PSU [ Alimentation]	Marquage RoHS	RoHS mark
Driver inclus	Oui	LED engine type	LED
Cache optique/ type de l'objectif	GT [ Verre thermique]		
Faisceau du luminaire	100° x 100°		
Connexion	Fils/câbles volants		
Câble	Cord 0.5 m with cable connector 3-pole		
Classe de protection CEI	Classe de sécurité I		
Essai au fil incandescent	D [ conçus pour des surfaces facilement inflammables]		
Marquage CE	Marquage CE		

# Ledinaire Floodlight maxi

Photométries et Colorimétries	
Rendement du flux lumineux vers le haut	0
Angle d'inclinaison standard pour montage au sommet du mât	-
Fixation latérale pour un angle d'inclinaison standard	-

Caractéristiques électriques	
Tension d'entrée	220 à 240 V
Fréquence d'entrée	50 à 60 Hz
Courant d'appel	38 A
Temps du courant d'appel	0,25 ms
Facteur de puissance (min.)	0.9

Gestion et gradation	
Intensité réglable	Non

Matériaux et finitions	
Matériaux du boîtier	Fonte d'aluminium
Matériaux de réflecteur	Aluminium
Constitution de l'optique	Verre
Matériaux cache optique/lentille	Verre trempé
Matériel de fixation	Steel
Dispositif de montage	MBA [ Fixation ajustable]
Cache optique/ forme de l'objectif	Flat
Finition de cache optique/lentille	Transparent
Longueur totale	342 mm
Largeur totale	265 mm
Hauteur totale	85 mm
Effective projected area	0,085 m <sup>2</sup>
Largeur	323 mm
Commande	Gris et gris
Dimensions (hauteur x largeur x profondeur)	85 x 265 x 342 mm (3.3 x 10.4 x 13.5 in)

Normes et recommandations	
Code d'indice de protection	IP65 [ Protection contre la pénétration de poussière, protection contre les jets d'eau]

Code de protection contre les chocs mécaniques	IK08 [ 5 J Protection anti-vandal]
Protection contre les surtensions (mode commun/différentiel)	Protection contre les surtensions en mode différentiel jusque 4 kV et en mode commun jusque 4 kV

Performances Initiales (Conforme IEC)	
Flux lumineux initial	10000 lm
Tolérance du flux lumineux	+/-10%
Efficacité lumineuse à 0h du luminaire LED	100 lm/W
Température de couleur corr. initiale	4000 K
Température Indice de rendu des couleurs	78
Chromaticité initiale	(0.375, 0.379) SDCM<5
Puissance initiale absorbée	100 W
Tolérance de consommation électrique	+/-10%

Durées de vie (Condorme IEC)	
Control gear failure rate at median useful life	7,5 %
35000 h	
Maintien du flux lumineux en fin de vie (50 000 h à 25 °C)	L70

Conditions d'utilisation	
Plage de températures ambiantes	-25 à +40 °C
Performance ambient temperature Tq	25 °C
Niveau de gradation maximum	Non applicable

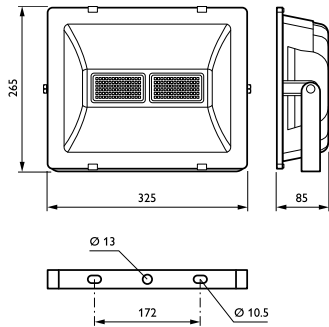
  

Données logistiques	
Code de produit complet	871869938406799
Désignation Produit	BVP106 LED100/740 PSU VWB100
Code barre produit (EAN)	8718699384067
Code de commande	38406799
Unité d'emballage	1
Conditionnement par carton	5
Code industriel (12NC)	912401483114
Poids net (pièce)	3,550 kg



## Ledinaire Floodlight maxi

### Schéma dimensionnel



Ledinaire floodlight BVP105/106

