



Ledinaire Floodlight maxi

BVP106 LED200/740 PSU VWB100

LED module, system flux 20000 lm - 740 blanc neutre -
Alimentation - Faisceau catégorie A1 (A1) - 422 mm

La gamme Ledinaire contient une sélection de projecteurs LED, dotés de la haute qualité Philips à un prix compétitif. Fiabilité, efficacité énergétique et prix abordable : tout ce dont vous avez besoin.

Données du produit

| Caractéristiques générales | | Marquage ENEC | Non |
|------------------------------------|-------------------------------------------------------|------------------------------------|---------------------------------------------------------------------------------------------------------------------------------------------------------------------------------------------------------------------------------------------------------------------------------------|
| Nombre de sources lumineuses | Non [-] | Garantie | 3 ans |
| Code famille de lampe | LED200S [LED module, system flux 20000 lm] | Optic type outdoor | Faisceau catégorie A1 (A1) |
| Température de couleur | 740 blanc neutre | Remarks | *-Per Lighting Europe guidance paper "Evaluating performance of LED based luminaires - January 2018": statistically there is no relevant difference in lumen maintenance between B50 and for example B10. Therefore the median useful life (B50) value also represents the B10 value. |
| Source lumineuse de substitution | Non | Flux lumineux constant | Non |
| Nombre d'unités d'appareillage | 1 unit | Nombre de produits par disjoncteur | 7 |
| Driver/alimentation/transformateur | PSU [Alimentation] | Marquage RoHS | RoHS mark |
| Driver inclus | Oui | LED engine type | LED |
| Cache optique/ type de l'objectif | GT [Verre thermique] | | |
| Faisceau du luminaire | 100° x 100° | | |
| Connexion | Fils/câbles volants | | |
| Câble | Cord 0.5 m with cable connector 3-pole | | |
| Classe de protection CEI | Classe de sécurité I | | |
| Essai au fil incandescent | D [conçus pour des surfaces facilement inflammables] | | |
| Marquage CE | Marquage CE | | |

Ledinaire Floodlight maxi

| Photométries et Colorimétries | |
|------------------------------------------------------------|---|
| Rendement du flux lumineux vers le haut | 0 |
| Angle d'inclinaison standard pour montage au sommet du mât | - |
| Fixation latérale pour un angle d'inclinaison standard | - |

| Caractéristiques électriques | |
|------------------------------|-------------|
| Tension d'entrée | 220 à 240 V |
| Fréquence d'entrée | 50 à 60 Hz |
| Courant d'appel | 43 A |
| Temps du courant d'appel | 0,44 ms |
| Facteur de puissance (min.) | 0.9 |

| Gestion et gradation | |
|----------------------|-----|
| Intensité réglable | Non |

| Matériaux et finitions | |
|---------------------------------------------|-------------------------------------------|
| Matériaux du boîtier | Fonte d'aluminium |
| Matériaux de réflecteur | Aluminium |
| Constitution de l'optique | Verre |
| Matériaux cache optique/lentille | Verre trempé |
| Matériel de fixation | Steel |
| Dispositif de montage | MBA [Fixation ajustable] |
| Cache optique/ forme de l'objectif | Flat |
| Finition de cache optique/lentille | Transparent |
| Longueur totale | 445 mm |
| Largeur totale | 346 mm |
| Hauteur totale | 108 mm |
| Effective projected area | 0,139 m ² |
| Largeur | 422 mm |
| Commande | Gris et gris |
| Dimensions (hauteur x largeur x profondeur) | 108 x 346 x 445 mm (4.3 x 13.6 x 17.5 in) |

| Normes et recommandations | |
|-----------------------------|-----------------------------------------------------------------------------------------|
| Code d'indice de protection | IP65 [Protection contre la pénétration de poussière, protection contre les jets d'eau] |

| | |
|--------------------------------------------------------------|--------------------------------------------------------------------------------------------------|
| Code de protection contre les chocs mécaniques | IK08 [5 J Protection anti-vandal] |
| Protection contre les surtensions (mode commun/différentiel) | Protection contre les surtensions en mode différentiel jusque 4 kV et en mode commun jusque 4 kV |

| Performances Initiales (Conforme IEC) | |
|--------------------------------------------|-----------------------|
| Flux lumineux initial | 20000 lm |
| Tolérance du flux lumineux | +/-10% |
| Efficacité lumineuse à 0h du luminaire LED | 100 lm/W |
| Température de couleur corr. initiale | 4000 K |
| Température Indice de rendu des couleurs | 78 |
| Chromaticité initiale | (0.375, 0.379) SDCM<5 |
| Puissance initiale absorbée | 200 W |
| Tolérance de consommation électrique | +/-10% |

| Durées de vie (Conforme IEC) | |
|------------------------------------------------------------|-------|
| Control gear failure rate at median useful life | 7,5 % |
| 35000 h | |
| Maintien du flux lumineux en fin de vie (50 000 h à 25 °C) | L70 |

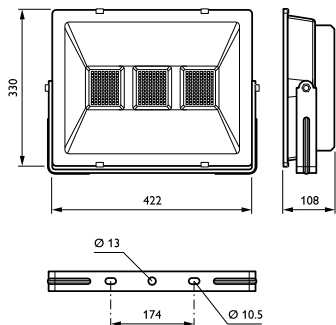
| Conditions d'utilisation | |
|------------------------------------|----------------|
| Plage de températures ambiantes | -25 à +40 °C |
| Performance ambient temperature Tq | 25 °C |
| Niveau de gradation maximum | Non applicable |

| Données logistiques | |
|----------------------------|------------------------------|
| Code de produit complet | 871869938408100 |
| Désignation Produit | BVP106 LED200/740 PSU VWB100 |
| Code barre produit (EAN) | 8718699384081 |
| Code de commande | 38408100 |
| Unité d'emballage | 1 |
| Conditionnement par carton | 1 |
| Code industriel (12NC) | 912401483115 |
| Poids net (pièce) | 6,850 kg |



Ledinaire Floodlight maxi

Schéma dimensionnel



Ledinaire floodlight BVP105/106

