



# Ledinaire Floodlight mini

## BVP105 LED45/840 PSU VWB100

LED Module, system flux 4500 lm - 840 blanc neutre -  
Alimentation - Faisceau extra-extensif 100° - 207 mm

La gamme Ledinaire contient une sélection de projecteurs LED, dotés de la haute qualité Philips à un prix compétitif. Fiabilité, efficacité énergétique et prix abordable : tout ce dont vous avez besoin.

### Données du produit

Caractéristiques générales		Marquage ENEC	Non
Nombre de sources lumineuses	Non [-]	Garantie	3 ans
Code famille de lampe	LED45S [ LED Module, system flux 4500 lm]	Optic type outdoor	Faisceau extra-extensif 100°
Température de couleur	840 blanc neutre	Remarks	*-Per Lighting Europe guidance paper "Evaluating performance of LED based luminaires - January 2018": statistically there is no relevant difference in lumen maintenance between B50 and for example B10. Therefore the median useful life (B50) value also represents the B10 value.
Source lumineuse de substitution	Non	Flux lumineux constant	Non
Nombre d'unités d'appareillage	1 unit	Nombre de produits par disjoncteur	30
Driver/alimentation/transformateur	PSU [ Alimentation]	Marquage RoHS	RoHS mark
Driver inclus	Oui	LED engine type	LED
Cache optique/ type de l'objectif	Verre plat dépoli (FG)		
Faisceau du luminaire	100°		
Interface de commande	-		
Connexion	Fils/câbles volants		
Câble	Cord 0.5 m with cable connector 3-pole		
Classe de protection CEI	Classe de sécurité I		
Essai au fil incandescent	NO [ Non]		
Marquage CE	Marquage CE		

# Ledinaire Floodlight mini

## Photométries et Colorimétries

Rendement du flux lumineux vers le haut	0
Angle d'inclinaison standard pour montage au sommet du mât	-
Fixation latérale pour un angle d'inclinaison standard	-

## Caractéristiques électriques

Tension d'entrée	220 à 240 V
Fréquence d'entrée	50 à 60 Hz
Courant d'appel	0,64 A
Temps du courant d'appel	1 ms
Facteur de puissance (min.)	0.9

## Gestion et gradation

Intensité réglable	Non
--------------------	-----

## Matériaux et finitions

Matériaux du boîtier	Polycarbonate
Matériaux de réflecteur	-
Constitution de l'optique	Verre
Matériaux cache optique/lentille	Verre
Matériel de fixation	Stainless steel
Dispositif de montage	MBA [ Fixation ajustable]
Cache optique/ forme de l'objectif	Flat
Finition de cache optique/lentille	Dépoli
Longueur totale	207 mm
Largeur totale	55 mm
Hauteur totale	185 mm
Effective projected area	0,039 m <sup>2</sup>
Largeur	207 mm
Commande	Gris et noir
Dimensions (hauteur x largeur x profondeur)	185 x 55 x 207 mm (7.3 x 2.2 x 8.1 in)

## Normes et recommandations

Code d'indice de protection	IP65 [ Protection contre la pénétration de poussière, protection contre les jets d'eau]
-----------------------------	---

Code de protection contre les chocs mécaniques	IK07 [ 2 J renforcé]
Protection contre les surtensions (mode commun/différentiel)	2/2 kV

## Performances Initiales (Conforme IEC)

Flux lumineux initial	4500 lm
Tolérance du flux lumineux	+/-10%
Efficacité lumineuse à 0h du luminaire LED	90 lm/W
Température de couleur corr. initiale	4000 K
Température Indice de rendu des couleurs	>80
Chromaticité initiale	-
Puissance initiale absorbée	50 W
Tolérance de consommation électrique	+/-10%

## Durées de vie (Conforme IEC)

Control gear failure rate at median useful life 35000 h	7,5 %
Maintien du flux lumineux en fin de vie (50 000 h à 25 °C)	L70

## Conditions d'utilisation

Plage de températures ambiantes	-25 à +40 °C
Performance ambient temperature Tq	25 °C
Niveau de gradation maximum	Non applicable

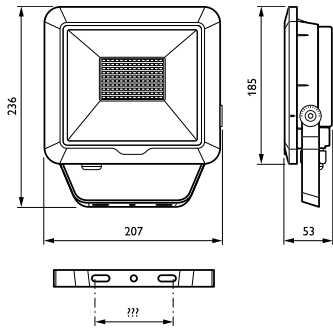
## Données logistiques

Code de produit complet	871869938413599
Désignation Produit	BVP105 LED45/840 PSU VWB100
Code barre produit (EAN)	8718699384135
Code de commande	38413599
Unité d'emballage	1
Conditionnement par carton	12
Code industriel (12NC)	912401483118
Poids net (pièce)	1,230 kg



## Ledinaire Floodlight mini

### Schéma dimensionnel



Ledinaire floodlight BVP105/106

