



Ledinaire Floodlight mini

BVP105 LED9/840 PSU VWB100 MDU

LED Module, system flux 900 lm - 840 blanc neutre - Alimentation - Faisceau extra-extensif 100° - Movement detection unit

La gamme Ledinaire contient une sélection de projecteurs LED, dotés de la haute qualité Philips à un prix compétitif. Fiabilité, efficacité énergétique et prix abordable : tout ce dont vous avez besoin.

Données du produit

Caractéristiques générales		Classe de protection CEI	Classe de sécurité I
Nombre de sources lumineuses	Non [-]	Essai au fil incandescent	NO [Non]
Code famille de lampe	LED9S [LED Module, system flux 900 lm]	Marquage CE	Marquage CE
Température de couleur	840 blanc neutre	Marquage ENEC	Non
Source lumineuse de substitution	Non	Garantie	3 ans
Nombre d'unités d'appareillage	1 unit	Optic type outdoor	Faisceau extra-extensif 100°
Driver/alimentation/transformateur	PSU [Alimentation]	Remarks	*-Per Lighting Europe guidance paper "Evaluating performance of LED based luminaires - January 2018": statistically there is no relevant difference in lumen maintenance between B50 and for example B10. Therefore the median useful life (B50) value also represents the B10 value.
Driver inclus	Oui	Flux lumineux constant	Non
Cache optique/ type de l'objectif	Verre plat dépoli (FG)	Nombre de produits par disjoncteur	50
Faisceau du luminaire	100°		
Commande intégrée	MDU [Movement detection unit]		
Interface de commande	-		
Connexion	Fils/câbles volants		
Câble	Cord 0.5 m with cable connector 3-pole		

Ledinaire Floodlight mini

Marquage RoHS	RoHS mark
LED engine type	LED

Photométries et Colorimétries

Rendement du flux lumineux vers le haut	0
Angle d'inclinaison standard pour montage au sommet du mât	-
Fixation latérale pour un angle d'inclinaison standard	-

Caractéristiques électriques

Tension d'entrée	220 à 240 V
Fréquence d'entrée	50 à 60 Hz
Courant d'appel	0,13 A
Temps du courant d'appel	1 ms
Facteur de puissance (min.)	0.9

Gestion et gradation

Intensité réglable	Non
--------------------	-----

Matériaux et finitions

Matériaux du boîtier	Polycarbonate
Matériaux de réflecteur	-
Constitution de l'optique	Verre
Matériaux cache optique/lentille	Verre
Matériel de fixation	Stainless steel
Dispositif de montage	MBA [Fixation ajustable]
Cache optique/ forme de l'objectif	Flat
Finition de cache optique/lentille	Dépoli
Longueur totale	136 mm
Largeur totale	41 mm
Hauteur totale	166 mm
Effective projected area	0,018 m ²
Commande	Gris et noir
Dimensions (hauteur x largeur x profondeur)	166 x 41 x 136 mm (6.5 x 1.6 x 5.4 in)

Normes et recommandations

Code d'indice de protection	IP65 [Protection contre la pénétration de poussière, protection contre les jets d'eau]
-----------------------------	---

Code de protection contre les chocs mécaniques	IK07 [2 J renforcé]
Protection contre les surtensions (mode commun/différentiel)	2/2 kV

Performances Initiales (Conforme IEC)

Flux lumineux initial	900 lm
Tolérance du flux lumineux	+/-10%
Efficacité lumineuse à 0h du luminaire LED	90 lm/W
Température de couleur corr. initiale	4000 K
Température Indice de rendu des couleurs	>80
Chromaticité initiale	-
Puissance initiale absorbée	10 W
Tolérance de consommation électrique	+/-10%

Durées de vie (Conforme IEC)

Control gear failure rate at median useful life	7.5 %
35000 h	
Maintien du flux lumineux en fin de vie (50 000 h à 25 °C)	L70

Conditions d'utilisation

Plage de températures ambiantes	-25 à +40 °C
Performance ambient temperature Tq	25 °C
Niveau de gradation maximum	Non applicable

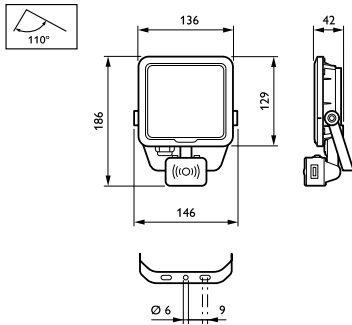
Données logistiques

Code de produit complet	871869938486999
Désignation Produit	BVP105 LED9/840 PSU VWB100 MDU
Code barre produit (EAN)	8718699384869
Code de commande	38486999
Unité d'emballage	1
Conditionnement par carton	18
Code industriel (12NC)	912401483141
Poids net (pièce)	0,575 kg



Ledinaire Floodlight mini

Schéma dimensionnel



Ledinaire floodlight BVP105/106

