

# CoreLine Panel

## RC132V LED34S/830 PSU W60L60 NOC

830 blanc chaud - Alimentation

CoreLine Panel gen4 tient la promesse de l'offre CoreLine : des luminaires de grande qualité, innovants, simples et rapides à installer, prêt à remplacer directement des luminaires conventionnels sur des applications d'éclairage général. La version innovante CoreLine Panel gen4 MultiLumen/Couleurs offre la possibilité de choisir la température de couleur (3000 ou 4000K) et le flux ( 3400lm ou 4000 lm en 3000K et 3600lm ou 4300lm en 4000K) les plus adaptés à l'application sur le lieu même d'installation grâce à deux commutateurs à l'arrière du luminaire. Et, grâce au nouveau connecteur, l'installation est simple, rapide et sans outils.

### Données du produit

| Caractéristiques générales               |  | Essai au fil incandescent          | F [ conçus pour des surfaces normalement inflammables]  |
|--|--|------------------------------------|---|
| Angle d'ouverture du faisceau de lumière | 120 °  | Marquage CE                        | Marquage CE   |
| Température de couleur                   | 830 blanc chaud                                  | Marquage ENEC                      | Marquage ENEC   |
| Source lumineuse de substitution         | Non  | Garantie                           | 5 ans   |
| Nombre d'unités d'appareillage           | 1 unit   | Remarques                          | *-Per Lighting Europe guidance paper "Evaluating performance of LED based luminaires - January 2018": statistically there is no relevant difference in lumen maintenance between B50 and for example B10. Therefore the median useful life (B50) value also represents the B10 value. |
| Driver/alimentation/transformateur       | PSU [ Alimentation]                              | Flux lumineux constant             | Non   |
| Driver inclus                            | Oui  | Nombre de produits par disjoncteur | 24  |
| Type d'optique                           | Non [ -]   | Conforme à la directive RoHS UE    | Oui   |
| Faisceau du luminaire                    | 110°   |                                    |   |
| Interface de commande                    | -  |                                    |   |
| Connexion                                | Connecteur à poussoir et soulagement de traction |                                    |   |
| Câble                                    | câble de 0.25 m avec connecteur rapide           |                                    |   |
| Classe de protection CEI                 | Classe de sécurité II                            |                                    |   |
| Essai au fil incandescent                | Température 650 °C, durée 30 s                   |                                    |   |

## CoreLine Panel

|                                |     |
|--------------------------------|-----|
| Service tag                    | Oui |
| Score taux d'éblouissement CEN | 22  |

### Caractéristiques électriques

|  |             |
|--|-------------|
| Tension d'entrée                       | 220 à 240 V |
| Fréquence d'entrée                     | 50 à 60 Hz  |
| Consommation électrique de CLO moyenne | 33 W        |
| Courant d'appel                        | 6 A         |
| Temps du courant d'appel               | 0,3 ms      |
| Facteur de puissance (min.)            | 0.9         |

### Gestion et gradation

|                    |     |
|--------------------|-----|
| Intensité réglable | Non |
|--------------------|-----|

### Matériaux et finitions

|   |  |
|---|--|
| Matériaux du boîtier                        | Aluminium                                |
| Matériaux de réflecteur                     | -  |
| Constitution de l'optique                   | Polyméthacrylate                         |
| Matériaux cache optique/lentille            | Polyméthacrylate de méthyle              |
| Matériel de fixation                        | Aluminium                                |
| Finition de cache optique/lentille          | Opale                                    |
| Longueur totale                             | 597 mm                                   |
| Largeur totale                              | 597 mm                                   |
| Hauteur totale                              | 32 mm                                    |
| Couleur                                     | Blanc                                    |
| Dimensions (hauteur x largeur x profondeur) | 32 x 597 x 597 mm (1.3 x 23.5 x 23.5 in) |

### Normes et recommandations

|  |   |
|--|---|
| Code d'indice de protection                    | IP20/44 [ Protection des doigts ; protection du câble, protection contre les éclaboussures] |
| Code de protection contre les chocs mécaniques | IK03 [ 0.3 J]   |

### Performances Initiales (Conforme IEC)

|                       |         |
|-----------------------|---------|
| Flux lumineux initial | 3400 lm |
|-----------------------|---------|

|  |                      |
|--|----------------------|
| Tolérance du flux lumineux                 | +/-10%               |
| Efficacité lumineuse à 0h du luminaire LED | 105 lm/W             |
| Température de couleur proximale initiale  | 3000 K               |
| Température Indice de rendu des couleurs   | ≥80                  |
| Chromaticité initiale                      | (0.38, 0.38) SDCM <3 |
| Puissance initiale absorbée                | 33 W                 |
| Tolérance de consommation électrique       | +/-10%               |

### Durées de vie (Condorme IEC)

|  |     |
|--|-----|
| Taux de défaillance driver à la durée de vie utile moyenne de 50 000 h | 5 % |
| Maintien du flux lumineux en fin de vie (50 000 h à 25 °C)             | L75 |

### Conditions d'utilisation

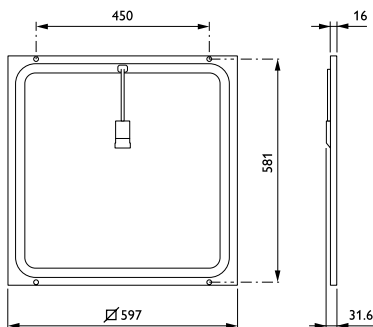
|                                      |                |
|--------------------------------------|----------------|
| Plage de températures ambiantes      | +10 à +40 °C   |
| Performance ambient temperature Tq   | 25 °C          |
| Niveau de gradation maximum          | Non applicable |
| Convient à une commutation aléatoire | Non applicable |

### Données logistiques

|                               |                              |
|-------------------------------|------------------------------|
| Code de produit complet       | 871869938614600              |
| Nom du produit de la commande | RC132V LED34S/830 PSU W60L60 |
|                               | NOC                          |
| Code barre produit (EAN)      | 8718699386146                |
| Code de commande              | 38614600                     |
| Unité d'emballage             | 1                            |
| Conditionnement par carton    | 1                            |
| Code industriel (12NC)        | 912401483171                 |
| Poids net (pièce)             | 2,850 kg                     |



## Schéma dimensionnel



CoreLine Panel RC132V/RC133V

## CoreLine Panel

