

CoreLine Accent

RS143Z CFRM GRID 1x1 WH

Blanc

CoreLine Accent est une gamme d'encastres LED d'accentuation conçue pour offrir une alternative qualitative aux luminaires halogènes. Son design ultra-compact à l'excellente finition et un retour sur investissement rapide permettent une transition facilitée vers la solution LED. Disponible en version fixe IP54 et orientable IP44, de couleur blanche ou aluminium, il s'intègre parfaitement à tous les espaces. Sa longue durée de vie et sa consommation limitée en font une solution respectueuse de l'environnement, tout en privilégiant le confort visuel grâce à son optique prismatique innovante.

Données du produit

Caractéristiques générales	
Classe de protection CEI	-
Matériaux	Aluminium
Couleur des accessoires	Blanc

Caractéristiques électriques	
Tension d'entrée	- V
Fréquence d'entrée	- Hz

Matériaux et finitions	
Longueur totale	110 mm
Largeur totale	110 mm
Hauteur totale	53 mm
Dimensions (hauteur x largeur x profondeur)	53 x 110 x 110 mm

Normes et recommandations	
Code d'indice de protection	IP20 [Protection des doigts]

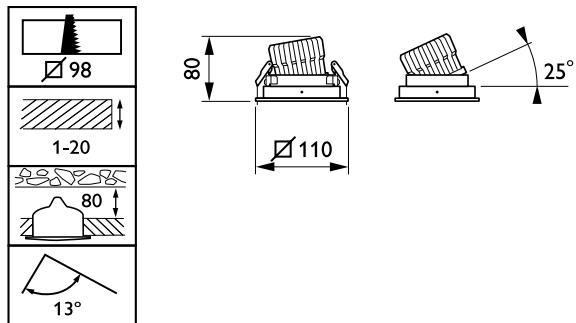
Code de protection contre les chocs mécaniques	IK03 [0.3 J]
--	---------------

Données logistiques	
Code de produit complet	871869938832499
Nom du produit de la commande	RS143Z CFRM GRID 1x1 WH
Code barre produit	8718699388324
Code de commande	38832499
Numérateur - Quantité par kit	1
Conditionnement par carton	18
SAP - Matériaux	912401483212
Net Weight (Piece)	0,230 kg



CoreLine Accent

Schéma dimensionnel



RS143Z CFRM GRID 1x1 WH

