



CoreLine Projector

ST150T LED22S-36-/840 PSU WH

36 ° - 840 blanc neutre - Alimentation - Blanc et noir

La gamme CoreLine Projecteur est conçue pour remplacer les projecteurs CDM 35W dans les commerces. Solution idéale pour des applications d'éclairage d'accentuation, ces luminaires montés sur rails 3 allumages permettent de bien faire ressortir les objets exposés. Son design compact et épuré, ses 2 couleurs de finitions et ses 2 types de faisceaux (23 ou 36°) disponibles font du CoreLine Projecteur une solution pertinente pour de nombreux concepts de magasin.

Données du produit

Caractéristiques générales		Garantie	
Angle d'ouverture du faisceau de lumière	36 °	Flux lumineux constant	Non
Température de couleur	840 blanc neutre	Nombre de produits par disjoncteur	40
Source lumineuse de substitution	Non	Conforme à la directive RoHS UE	Oui
Nombre d'unités d'appareillage	1 unit	Score taux d'éblouissement CEN	Not applicable
Driver/alimentation/transformateur	PSU [Alimentation]	Caractéristiques électriques	
Driver inclus	Oui	Tension d'entrée	220-240 V
Type d'optique	36 [Faisceau 36°]	Fréquence d'entrée	50 à 60 Hz
Faisceau du luminaire	36°	Consommation électrique de CLO initiale	- W
Interface de commande	-	Consommation électrique de CLO moyenne	24 W
Connexion	Connecteur de traversée, 3 pôles	Fin de la consommation électrique CLO	- W
Câble	Non	Courant d'appel	8,7 A
Classe de protection CEI	Classe de sécurité I	Temps du courant d'appel	125 ms
Essai au fil incandescent	Température 650 °C, durée 5 s	Facteur de puissance (min.)	0.9
Essai au fil incandescent	F [conçus pour des surfaces normalement inflammables]	Gestion et gradation	
Marquage CE	Marquage CE	avec gradation	Non
Marquage ENEC	Non		

CoreLine Projector

Matériaux et finitions

Matériaux du boîtier	Aluminium
Matériaux de réflecteur	-
Constitution de l'optique	Polycarbonate
Matériaux cache optique/lentille	Polycarbonate
Matériel de fixation	-
Finition de cache optique/lentille	Texturé
Longueur totale	0 mm
Largeur totale	180 mm
Hauteur totale	159 mm
Diamètre total	85 mm
Couleur	Blanc et noir
Dimensions (hauteur x largeur x profondeur)	159 x 180 x 0 mm (6.3 x 7.1 x 0 in)

Normes et recommandations

Code d'indice de protection	IP20 [Protection des doigts]
Code de protection contre les chocs mécaniques	IK02 [0.2 J standard]

Performances Initiales (Conforme IEC)

Flux lumineux initial	2200 lm
Tolérance du flux lumineux	+/-10%
Efficacité lumineuse à 0h du luminaire LED	90 lm/W
Température de couleur proximale initiale	4000 K
Indice de rendu des couleurs (initial)	>80
Chromaticité initiale	(0.38, 0.38) SDCM<3
Puissance initiale absorbée	24 W

Tolérance de consommation électrique	+/-10%
--------------------------------------	--------

Durées de vie (Condorme IEC)

Taux de défaillance driver à la durée de vie utile moyenne de 50 000 h	5 %
Maintien du flux lumineux en fin de vie (50 000 h à 25 °C)	L70

Conditions d'utilisation

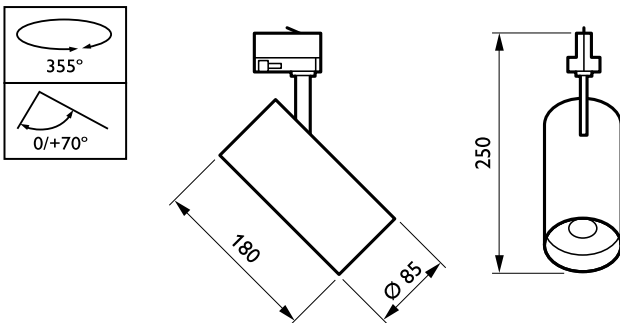
Plage de températures ambiantes	-20 à +40 °C
Performance ambient temperature Tq	25 °C
Niveau de gradation maximum	Non applicable
Convient à une commutation aléatoire	Non

Données logistiques

Code de produit complet	871869979074599
Nom du produit de la commande	ST150T LED22S-36-/840 PSU WH
Code barre produit (EAN)	8718699790745
Code de commande	79074599
Unité d'emballage	1
Conditionnement par carton	6
Code industriel (12NC)	912401483224
Poids net (pièce)	0,710 kg

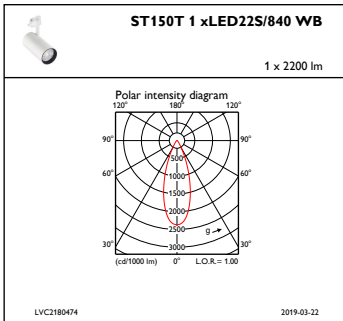


Schéma dimensionnel

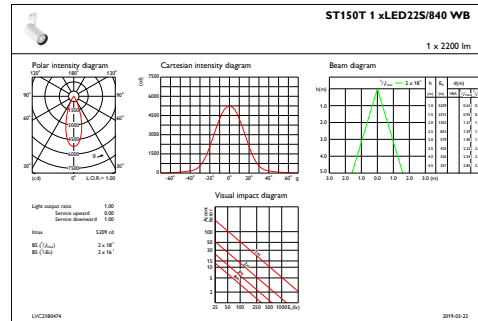


CoreLine Projector ST150T

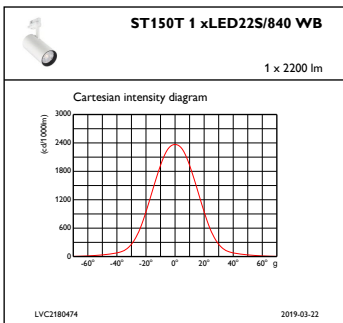
Données photométriques



IFPC1_ST150T1xLED22S840WB



IFAS1_ST150T1xLED22S840WB



IFCC1_ST150T1xLED22S840WB

