

Ballasts Encapsulés BHL pour Lampes Mercure et Iodure

BHL 250 L40 230V 50Hz HD2-126

Ballasts cuivre/fer électromagnétiques encapsulés pour lampes HPL, HPI (Plus) et SON-H

Données du produit

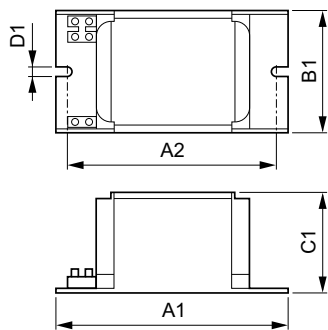
| Caractéristiques générales | | Section des câbles de contact de ballast | |
|--|---------------|--|--|
| Code d'application | L40-A2 | | 0.70-6.00 mm ² |
| Conception | HD2-126 | Type de connecteur | Vis |
| Type de lampe | HPL/HPI | Caractéristiques systèmes | |
| Nombre de lampes | 1 pièce/unité | Condensateur | 18µF/250V |
| Caractéristiques électriques | | Puissance de ballast nominale | 250 W |
| Tension d'entrée | 230 V | Amorceur recommandé | no ignitor for HPL-N for HPI-T ignitor SI51 (913619519966) |
| Fréquence d'entrée | 50 Hz | Températures | |
| Facteur de puissance (nom) à 100% de charge | 0,87 | Température de stockage (max.) | 130 °C |
| Caractéristiques de la tension réseau (AC) | -8%~+6% | Température de stockage (min.) | -30 °C |
| Sécurité de tension secteur (CA) | -10%~+10% | Température des enroulements | 130 °C |
| Courant d'entrée avec compensation | 1.35 A | Température ambiante de fonctionnement | 85 °C |
| Courant d'appel sans compensation. | 2.13 A | Normes et recommandations | |
| Facteur de puissance sans compensation PF (nom.) | 0,55 | Marques d'homologation | Déclaration CE Certificat ENEC |
| Pertes de puissance (nom.) | 19.5 W | Données logistiques | |
| Câblage | | Code de produit complet | 871150091950230 |
| Longueur de dénudage de câble | 7.0 mm | | |

Ballasts Encapsulés BHL pour Lampes Mercure et Iodure

| | |
|-------------------------------|----------------------------------|
| Nom du produit de la commande | BHL 250 L40-A2 230V 50Hz HD2-126 |
| Code barre produit (EAN) | 8711500919502 |
| Code de commande | 91950230 |
| Unité d'emballage | 1 |
| Conditionnement par carton | 6 |

| | |
|------------------------|--------------|
| Code industriel (12NC) | 913603920426 |
| Poids net (pièce) | 1,840 kg |

Schéma dimensionnel



BHL 250 L40 230V 50Hz HD2-126

| |
|----------------------------------|
| Product |
| BHL 250 L40-A2 230V 50Hz HD2-126 |

