

Ballasts Encapsulés BSX pour Lampes SOX

BSX 90 L40 230V 50Hz

Ballasts cuivre/fer électromagnétiques encapsulés pour lampes SOX et SOX-E

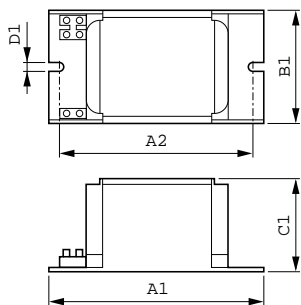
Données du produit

Caractéristiques générales	
Code d'application	L40
Conception	HD1-118
Type de lampe	SOX
Nombre de lampes	1 pièce/unité
Caractéristiques électriques	
Tension d'entrée	230 V
Fréquence d'entrée	50 Hz
Caractéristiques de la tension réseau (AC)	-8% - +6%
Sécurité de tension secteur (CA)	-10% - +10%
Courant d'entrée avec compensation	0.50 A
Courant d'appel sans compensation.	0.94 A
Facteur de puissance sans compensation PF (nom.)	0,50
Pertes de puissance (nom.)	12.2 W
Câblage	
Longueur de dénudage de câble	7.0 mm
Section des câbles de contact de ballast	0.70-6.00 mm ²
Type de connecteur	Vis
Caractéristiques systèmes	
Condensateur	10µF/250V

Puissance de ballast nominale	90 W
Amorceur recommandé	ignitor SX76 (913650050566)
Températures	
Température de stockage (max.)	130 °C
Température de stockage (min.)	-30 °C
Température des enroulements	130 °C
Température ambiante de fonctionnement	65 °C
Normes et recommandations	
Marques d'homologation	Déclaration CE Certificat ENEC
Données logistiques	
Code de produit complet	871150091993931
Nom du produit de la commande	BSX 90 L40 230V 50Hz HD1-118
Code barre produit (EAN)	8711500919939
Code de commande	91993931
Unité d'emballage	1
Conditionnement par carton	6
Code industriel (12NC)	913650080426
Poids net (pièce)	1,260 kg

Ballasts Encapsulés BSX pour Lampes SOX

Schéma dimensionnel



Product

BSX 90 L40 230V 50Hz HD1-118

BSX 90 L40 230V 50Hz HD1-118

