

LuxSense

LRL1220 TL5

LuxSense est une option de régulation de l'éclairage en fonction de la lumière du jour pour les luminaires équipés de ballast Philips HFR. Le capteur mesure la lumière réfléchie provenant de la surface inférieure. Il atténue le flux de la lampe lorsque le niveau d'éclairement dépasse le niveau de référence défini lors de la mise ne service. Ce système peut être installé dans le luminaire. Pour cela, il suffit soit de le fixer à la lampe au moyen d'un clip, soit de le fixer sur la ventelle de l'extrémité de l'optique à l'aide d'une fixation. LuxSense est disponible en kit complet avec un capteur et un clip de lampe : LRL1220 TL-D pour les lampes TLD et LRL1220 TL5 pour les lampes T5.

LuxSense est une option de régulation de l'éclairage en fonction de la lumière du jour pour les luminaires équipés de ballast Philips HFR. Le capteur mesure la lumière réfléchie provenant de la surface inférieure. Il atténue le flux de la lampe lorsque le niveau d'éclairement dépasse le niveau de référence défini lors de la mise ne service. Ce système peut être installé dans le luminaire. Pour cela, il suffit soit de le fixer à la lampe au moyen d'un clip, soit de le fixer sur la ventelle de l'extrémité de l'optique à l'aide d'une fixation. LuxSense est disponible en kit complet avec un capteur et un clip de lampe : LRL1220 TL-D pour les lampes TLD et LRL1220 TL5 pour les lampes T5.

Données du produit

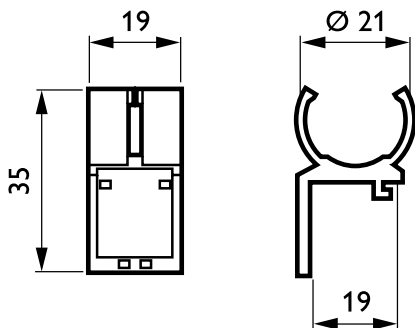
Gestion et gradation	
Niveau minimum de gradation	1.5V

Données logistiques	
Code de produit complet	871155967010230
Désignation Produit	LRL1220 TL5

Code barre produit (EAN)	8711559670102
Code de commande	67010230
Unité d'emballage	1
Conditionnement par carton	100

Code industriel (12NC)	913700182182
Poids net (pièce)	0,001 kg

Schéma dimensionnel



LRL1220 TL5

