



Amorceurs

SUD 40-S 220-240V 50/60HZ

Amorceurs HID pour systèmes en série

Données du produit

Caractéristiques générales

Code d'application	40-S
Type de lampe	SON/MH/CDM/CDO
Nombre de lampes	1 pièce/unité

Caractéristiques électriques

Tension d'entrée	220 à 240 V
Fréquence d'entrée	50 à 60 Hz
Tension d'amorçage (max.)	5 kV
Tension d'amorçage (min.)	4 kV
Pertes de puissance (nom.)	1 W

Câblage

Section des câbles de contact de ballast	4 mm ²
--	-------------------

Caractéristiques systèmes

Puissance de ballast nominale	150/250/400 W
-------------------------------	---------------

Températures

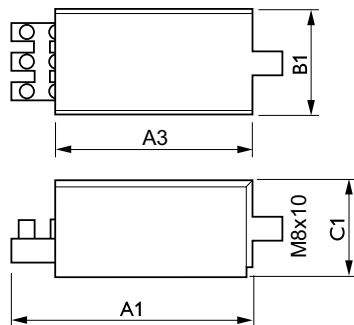
T-ambiante (max.)	70 °C
Température ambiante (min.)	-30 °C
Température maximum du boîtier (max.)	105 °C

Données logistiques

Code de produit complet	871150093035430
Nom du produit de la commande	SUD 40-S 220-240V 50/60Hz
Code barre produit (EAN)	8711500930354
Code de commande	93035430
Unité d'emballage	1
Conditionnement par carton	30
Code industriel (12NC)	913700193591
Poids net (pièce)	0,156 kg

Amorceurs

Schéma dimensionnel



Product	C1	A1	A3	B1
SUD 40-S 220-240V 50/60Hz	32 mm	78 mm	62 mm	36 mm

SUD 40-S 220-240V 50/60Hz

