

# Ballasts Encapsulés BSN pour Lampes SON

## BSN 70 L34-TS 240V 50Hz HD1-118

Ballasts cuivre/fer électromagnétiques encapsulés à utiliser avec un amorçeur semi-parallèle externe pour lampes CDM, CDO, MH, HPI (Plus) et SON

### Données du produit

Caractéristiques générales		Section des câbles de contact de ballast	
Code d'application	L34-A2-TS		0.70-6.00 mm <sup>2</sup>
Conception	HD1-118	Type de connecteur	Vis
Type de lampe	SON/CDO	Caractéristiques systèmes	
Nombre de lampes	1 pièce/unité	Condensateur	12µF/250V
		Puissance de ballast nominale	70 W
		Amorçeur recommandé	for SON/CDO lamps SND57 (913700184966) or series digital SUD10 (913700195891)
Caractéristiques électriques		Températures	
Tension d'entrée	240 V	Température de stockage (max.)	130 °C
Fréquence d'entrée	50 Hz	Température de stockage (min.)	-30 °C
Facteur de puissance (nom) à 100% de charge	0,87	Température des enroulements	130 °C
Caractéristiques de la tension réseau (AC)	-8% - +6%	Température ambiante de fonctionnement	55 °C
Sécurité de tension secteur (CA)	-10% - +10%	Normes et recommandations	
Courant d'entrée avec compensation	0.45 A	Protection thermique active	oui
Courant d'appel sans compensation.	1.00 A	Marques d'homologation	Déclaration CE Certificat ENEC
Facteur de puissance sans compensation PF (nom.)	0,35		
Pertes de puissance (nom.)	11.5 W		
Câblage			
Longueur de dénudage de câble	7.0 mm		

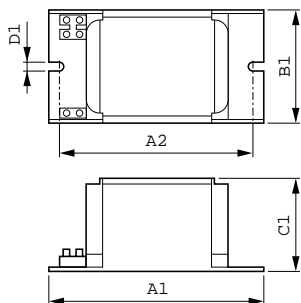
## Ballasts Encapsulés BSN pour Lampes SON

### Données logistiques

Code de produit complet	871150005970331
Nom du produit de la commande	BSN 70 L34-A2-TS 240V 50Hz HD1-118
Code barre produit (EAN)	8711500059703
Code de commande	05970331

Unité d'emballage	1
Conditionnement par carton	6
Code industriel (12NC)	913700226626
Poids net (pièce)	1,280 kg

### Schéma dimensionnel



BSN 70 L34-TS 240V 50Hz HD1-118

### Product

BSN 70 L34-A2-TS 240V 50Hz HD1-118

