



Chronosense

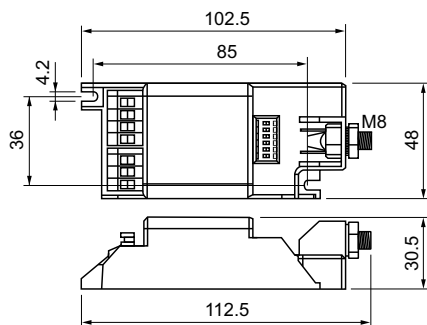
LLC7120/00 Chronosense

Contrôleur autonome basé sur le luminaire pour les ballasts magnétiques jusqu'à 600 W. Produit adapté aux applications d'extérieur telles que les routes, les rues, les applications résidentielles et l'éclairage de zone. Programmation de la gradation par paliers au moyen de 5 commutateurs DIP. Programme de gradation flexible entre 4 et 9 heures autour du milieu de la nuit.

Données du produit

Données logistiques		Conditionnement par carton	
Code de produit complet	872790086814200		48
Désignation Produit	LLC7120/00 CHRONOSENSE	Code industriel (12NC)	913700334903
Code barre produit (EAN)	8711500998477	Poids net (pièce)	0,080 kg
Code de commande	86814200		
Unité d'emballage	1		

Schéma dimensionnel



Chronosense