



OccuSwitch

LRM1032/00 OS Mov Det Switch 3w WR DIN

Wall mountable, movement detector switch - 3 wire

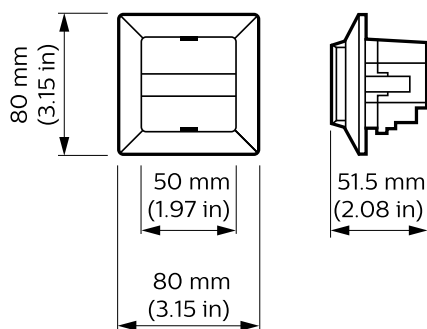
Wall mountable, movement detector switch - 3 wire

Données du produit

Données logistiques	
Code de produit complet	871869644225800
Désignation Produit	LRM1032/00 OS Mov Det Switch 3w WR DIN
Code barre produit (EAN)	8718696442258
Code de commande	44225800
Unité d'emballage	1

Conditionnement par carton	1
Code industriel (12NC)	913700359603
Poids net (pièce)	135,000 g

Schéma dimensionnel



Product

LRM1032/00 OS Mov Det Switch 3w WR DIN

LRM1032/00 OS Mov Det Switch 3w WR DIN