



OccuSwitch

LRM1033/00 OS Mov Det Switch 2w WR DIN

Wall mountable, movement detector switch - 2 wire

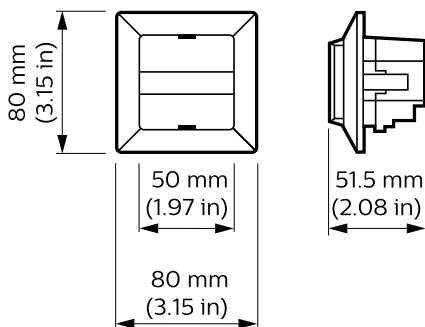
Wall mountable, movement detector switch - 2 wire

Données du produit

Données logistiques	
Code de produit complet	871869644227200
Désignation Produit	LRM1033/00 OS Mov Det Switch 2w WR DIN
Code barre produit (EAN)	8718696442272
Code de commande	44227200
Unité d'emballage	1

Conditionnement par carton	1
Code industriel (12NC)	913700359703
Poids net (pièce)	135,000 g

Schéma dimensionnel



LRM1033/00 OS Mov Det Switch 2w WR DIN

Product

LRM1033/00 OS Mov Det Switch 2w WR DIN