



# HF-Régulation TL5/TL-D/PL-L

## HF-R 414 TL5 EII 220-240V 50/60Hz

Ballast électronique haute fréquence pour la gradation, utilisant le protocole analogique (1-10 V) pour lampes TL5 HE/HO et TL5 Eco

### Données du produit

Caractéristiques générales		Pertes de puissance (nom.)	
Code d'application	EII		9.9 W
Type de version	mk1	Pic de courant d'appel (max.)	27 A
Type de lampe	TL5	<b>Câblage</b>	
Nombre de lampes	4 pièce/unité	Type de connecteur bornes d'entrée	WAGO 251 universal connector [ Suitable for both automatic wiring (ALF and ADS) and manual wiring]
Nombre de produits sur disjoncteur(16 A courbe B) (nom.)	28	Type de connecteur bornes de sortie	WAGO 251 universal connector [ Suitable for both automatic wiring (ALF and ADS) and manual wiring]
Réamorçage à chaud	oui	Type de connecteur bornes d'entrée de commande	WAGO 251 universal connector [ Suitable for both automatic wiring (ALF and ADS) and manual wiring]
<b>Caractéristiques électriques</b>		Longueur de dénudage de câble	8.0-9.0 mm
Tension d'entrée	220 à 240 V	Double dispositif maître/esclave	- [ not specified]
Fréquence d'entrée	50 à 60 Hz	Section borne d'entrée de commande	0.50-1.00 mm <sup>2</sup>
Fréquence de fonctionnement (max.)	85 kHz	Section borne d'entrée	0.50-1.00 mm <sup>2</sup>
Fréquence de fonctionnement (min.)	46 kHz	Section borne de sortie	0.50-1.00 mm <sup>2</sup>
Procédé d'amorçage	Programmed Start	Auto Insert (ALF/ADS) Wire Cross Section	0.5 mm <sup>2</sup>
Facteur de crête (max.)	1,7	<b>Caractéristiques systèmes</b>	
Facteur de puissance (nom) à 100% de charge	0,98	Puissance de ballast nominale	14 W
Délai d'allumage (max.)	0,2 s		
Caractéristiques de la tension réseau (AC)	-8%-+6%		
Sécurité de tension secteur (CA)	-10%-+10%		
Courant de fuite (max.)	0,5 mA		
largeur d'impulsion du courant d'appel	0,25 ms		

## HF-Régulation TL5/TL-D/PL-L

### Températures

T-ambiante (max.)	50 °C
Température ambiante (min.)	-20 °C
Température de stockage (max.)	80 °C
Température de stockage (min.)	-25 °C
Température de fonctionnement stable de la lampe	Not Specified
T d'amorçage (max.)	50 °C
T-Temps d'allumage (min.)	0 °C

### Gestion et gradation

Interface de commande	1-10V
Puissance du niveau de régulation	1%-100%
Protection de l'entrée de commande	Yes (Basic insulation)

### Matériaux et finitions

Boîtier	L 359x39x22
---------	-------------

### Fonctionnement de secours

Tension batterie pour amorçage de la lampe	196 V
Tension de batterie pour l'utilisation de la lampe	154-276

### Normes et recommandations

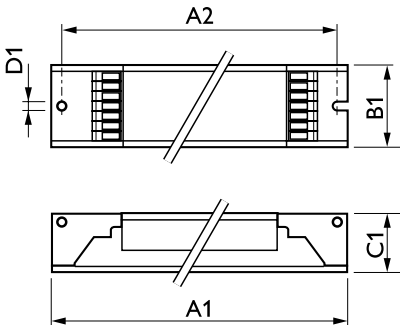
Classe énergétique	A1 BAT
EMI 9 kHz ... 30 MHz	EN55015
EMI 30 MHz ... 1 000 MHz	EN55022 level B

Norme de sécurité	IEC 61347-2-3
Norme de performances	IEC 60929
Norme	ISO 9000:2000
Norme environnementale	ISO 14001
Norme d'émission des courants harmoniques	IEC 61000-3-2
Norme d'immunité CEM	IEC 61547
Norme de vibration	IEC68-2-6 F c
Indice IK	IEC 68-2-29 Eb
Norme d'humidité	EN 61347-2-3 clause 11
Marques d'homologation	Déclaration CE Certificat ENEC Vcertificat VDE-EMV
Marquage de température	Oui
Norme d'urgence	IEC 60598-2-22
Niveau de bruit et de ronflement	Inaudible

### Données logistiques

Code de produit complet	871150091364730
Nom du produit de la commande	HF-R 414 TL5 EII 220-240V 50/60Hz
Code barre produit (EAN)	8711500913647
Code de commande	91364730
Unité d'emballage	1
Conditionnement par carton	10
Code industriel (12NC)	913700614466
Poids net (pièce)	0,340 kg

## Schéma dimensionnel



HF-R 414 TL5 EII 220-240V 50-60Hz

### Product

HF-R 414 TL5 EII 220-240V 50/60Hz

