

PHILIPS

Lighting



HID EXC pour lampes SOX

EXC 55 SOX 220-240V 50/60Hz

Ballasts électroniques pour lampes SOX ; conçus pour économiser de l'énergie et réduire les frais de maintenance

Données du produit

Caractéristiques générales

Code d'application	EII
Type de lampe	SOX
Nombre de lampes	1 pièce/unité
Nombre de produits sur disjoncteur(16 A courbe B) (nom.)	22
Réamorçage à chaud	Non

Caractéristiques électriques

Tension d'entrée	220 à 240 V
Fréquence d'entrée	50 à 60 Hz
Tension secteur minimum de fonctionnement (min.)	180 V
Fréquence de fonctionnement (nom.)	47 kHz
Facteur de puissance (nom) à 100% de charge	0.95
Tension d'amorçage (max.)	1,0 kV
Tension d'amorçage (min.)	0,5 kV
Temps d'arrêt de l'amorçage (nom.)	0,08 min
Caractéristiques de la tension réseau (AC)	-8%~+6%
Sécurité de tension secteur (CA)	-10%~+10%
Courant de fuite (nom.)	0,5 mA
Pic de tension de sortie (max.)	1000 V

largeur d'impulsion du courant d'appel	0,15 ms
Tolérance de puissance de la lampe	-10%/+10%
Courant d'entrée (nom.)	0,26 A
Pic de courant d'appel (max.)	40 A

Câblage

Capacité entre les fils de sortie (nom.)	1000 pF
Longueur de câble entre le dispositif et la lampe	10 m
Longueur de dénudage de câble	8,0 mm
Section des câbles de contact de ballast	0,50-2,50 mm ²
Type de connecteur	Insert

Caractéristiques systèmes

Puissance de ballast nominale	55 W
Puissance nominale de la lampe sur SOX	55 W
Puissance système lampe SOX	57,5 W
Puissance lampe sur SOX	52,0 W
Perte de puissance sur ballast SOX	5,5 W

Températures

T-ambiante (max.)	50 °C
Température ambiante (min.)	-20 °C

HID EXC pour lampes SOX

Température de stockage (max.)	80 °C
Température de stockage (min.)	-40 °C
Durée de vie à la température du boîtier (nom.)	75 °C
T-case Extinction (min.)	75 °C

Matériaux et finitions

Boîtier	L 280x39x28
---------	-------------

Normes et recommandations

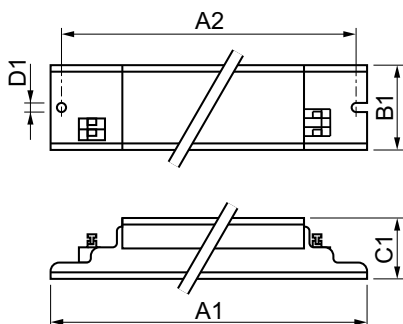
Classification IP du luminaire	20
EMI 9 kHz ... 300 MHz	CISPR 15 éd 7.1
Norme de sécurité	EN60928, 60926
Norme	ISO 9000:2000
Norme environnementale	ISO 14001
Norme d'émission des courants harmoniques	EN 60555.2
Norme de vibration	IEC68-2-6 F c
Indice IK	IEC 68-2-29 Eb

Norme d'humidité	IEC 928-13
Marques d'homologation	Déclaration CE Certificat ENEC Certificat CB
Niveau de bruit et de ronflement	37 dB(A)

Données logistiques

Code de produit complet	871150006242030
Nom du produit de la commande	EXC 55 SOX 220-240V 50/60Hz
Code barre produit (EAN)	8711500062420
Code de commande	06242030
Unité d'emballage	1
Conditionnement par carton	25
Code industriel (12NC)	913700621666
Poids net (pièce)	0,275 kg

Schéma dimensionnel



EXC 55 SOX 220-240V 50/60Hz

Product

EXC 55 SOX 220-240V 50/60Hz

