



# HF-Régulation PL-T/C

## HF-R 2 26-42 PL-T/C EII 220-240V 50/60Hz

Ballast électronique compact et haute fréquence pour la gradation, utilisant le protocole analogique (1-10 V) pour lampes PL-T, PL-C et PL-R

### Données du produit

Caractéristiques générales	
Code d'application	EII
Type de version	mk3
Type de lampe	PL-T/C
Nombre de lampes	2 pièce/unité
Nombre de produits sur disjoncteur (16 A type B) (nom.)	12
Réamorçage à chaud	oui
Caractéristiques électriques	
Tension d'entrée	220 à 240 V
Fréquence d'entrée	50 à 60 Hz
Fréquence de fonctionnement (max.)	100 kHz
Fréquence de fonctionnement (min.)	40 kHz
Procédé d'amorçage	Programmed Start
Facteur de crête (max.)	1,7
Facteur de puissance (nom) à 100% de charge	0,95
Délai d'allumage (max.)	1,5 s
Caractéristiques de la tension réseau (AC)	-8% - +6%
Sécurité de tension secteur (CA)	-10% - +10%
Courant de fuite (max.)	0,5 mA
largeur d'impulsion du courant d'appel	0,35 ms
Déviations puissance constante	-2% / +2%
Facteur de ballast (nom.)	0,99
Pertes de puissance (nom.)	6,5-7,5 W

Pic de courant d'appel (max.)	45 A
Efficacité à pleine charge [%]	93,58 %
Câblage	
Type de connecteur bornes d'entrée	Insert
Capacité entre les fils de sortie (nom.)	30 pF
Type de connecteur bornes de sortie	Insert
Type de connecteur bornes d'entrée de commande	Insert
Longueur de dénudage de câble	7,5-8,5 mm
Double dispositif maître/esclave	Not advisable [ Master/Slave operation not advised]
Section borne d'entrée de commande	0,50-1,50 mm <sup>2</sup>
Section borne d'entrée	0,50-1,50 mm <sup>2</sup>
Section borne de sortie	0,50-1,50 mm <sup>2</sup>
Capacité du câble entre les fils de sortie et la terre (nom.)	75 pF
Caractéristiques systèmes	
Puissance de ballast nominale	26-42 W
Températures	
Température ambiante (max.)	50 °C
Température ambiante (min.)	-20 °C
Température de stockage (max.)	80 °C

## HF-Régulation PL-T/C

Température de stockage (min.)	-25 °C
Durée de vie à la température du boîtier (nom.)	65 °C
Durée de vie à la température du boîtier (nom.)	65 °C
Température maximale du boîtier (max.)	75 °C
Température de fonctionnement stable de la lampe	Not Specified
T d'amorçage (max.)	50 °C
T-Allumage (min.)	0 °C

### Gestion et gradation

Interface de commande	1-10V
Puissance du niveau de régulation	1%-100%
Protection de l'entrée de commande	Yes (Basic insulation)

### Matériaux et finitions

Boîtier	S 123x79x33
---------	-------------

### Fonctionnement de secours

Tension batterie pour amorçage de la lampe	198-254 V
Tension de batterie pour l'utilisation de la lampe	176-254

### Normes et recommandations

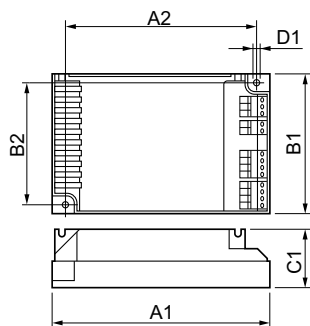
Classe énergétique	A1 BAT
Classification IP	IP 20 [ Ingress Protection 20]
interférences électromagnétiques de 9 kHz... 300 MHz	EN55015
Interférences électromagnétiques de 30 MHz ... 1 000 MHz	EN55022 level B

Norme de sécurité	IEC 61347-2-3
Norme de performances	IEC 60929
Norme	ISO 9000:2000
Norme environnementale	ISO 14001
Norme d'émission des courants harmoniques	IEC 61000-3-2
Norme d'immunité CEM	IEC 61547
Norme de vibration	IEC68-2-6 F c
Indice IK	IEC 68-2-29 Eb
Norme d'humidité	EN 61347-2-3 clause 11
Marques d'homologation	Déclaration CE Certificat ENEC Vcertificat VDE-EMV
Marquage de température	Oui
Norme d'urgence	IEC 60598-2-22
Niveau de bruit et de ronflement	Inaudible

### Données logistiques

Code de produit complet	872790080972500
Nom du produit de la commande	HF-R 2 26-42 PL-T/C EII 220-240V 50/60Hz
Code barre produit	8711500880758
Code de commande	80972500
Numérateur - Quantité par kit	1
Description du code local calculé B2B	REAT ELET DIM 2X26/32/42W 220V
Conditionnement par carton	12
SAP - Matériaux	913700626566
Net Weight (Piece)	0,230 kg

## Schéma dimensionnel



HF-R 2 26-42 PL-T/C EII 220-240V 50/60Hz

Product	D1	C1	A1	A2	B1	B2
HF-R 2 26-42 PL-T/C	4,5 mm	33,0	123,0	111,0	79,0	67,0
EII 220-240V 50/60Hz		mm	mm	mm	mm	mm

