

DynaVision Programmable Xtreme pour SON

Section des câbles de contact de ballast	0.50-2.50 mm ²
Type de connecteur	WAGO series 804

Caractéristiques systèmes

Puissance de ballast nominale	100 W
Puissance du système sur CDO	-
Puissance de la lampe sur CDO	-
Perte de puissance sur CDO	-
Puissance nominale de la lampe sur SON	100 W
Puissance du système sur SON	106 W
Puissance de la lampe sur SON	98 W
Perte de puissance sur SON	8 W
Perte de puissance sur SON à la gradation	5 W

Températures

Température ambiante (max.)	55 °C
Température ambiante (min.)	-30 °C
Température de stockage (max.)	55 °C
Température de stockage (min.)	-30 °C
Durée de vie à la température du boîtier (nom.)	80 °C
Durée de vie à la température du boîtier (nom.)	80 °C
T-case Extinction (min.)	92 °C

Gestion et gradation

Interface de commande	PROG
Paramètres de lampe programmables	CPO90/SON100/CDO100
Commandes intégrées prédéfinies	Dali
Options de gradation programmable	ALO/CLO/Dynadim/Lineswitch/ AmpDim
Temps de mise en route avant dimming	10 min
Vitesse de décoloration	1,2 %/sec
Vitesse de décoloration	16 %/sec
Niveau de régulation	20%-100%

Matériaux et finitions

Boîtier	Q
---------	---

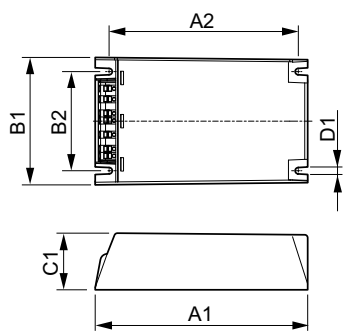
Normes et recommandations

Protection contre les surtensions (mode commun/différentiel)	EN61547 (L-L 2kV, L-G 4kV), 10kV TIL kV
Classification IP du luminaire	34
Protection thermique active	oui
Interférences électromagnétiques de 9 kHz ... 300 MHz	CISPR 15 éd 7.2
Interférences électromagnétiques de 30 MHz ... 1 000 MHz	-
Norme de sécurité	IEC 607, 609, 926, 928 [No Standard for HID Lamp drivers exists. Requirements in these standards to be used if considered relevant for the product.]
Norme	ISO 9000:2000
Norme environnementale	ISO 14001
Norme d'émission des courants harmoniques	IEC 61000-3-2
Norme de vibration	IEC 68-2-6 Fc (10-150Hz, 2G)
Indice IK	IEC 68-2-29 Eb (10G/16ms)
Norme d'humidité	EN 61347-2-12 clause 11
Marques d'homologation	Marquage F Déclaration CE Certificat ENEC Vcertificat VDE-EMV
Niveau de bruit et de ronflement	< 30 dB(A)

Données logistiques

Code de produit complet	871829166928900
Nom du produit de la commande	HID-DV PROG Xt 100 SON Q 208-277V
Code barre produit	8718291669289
Code de commande	66928900
Numérateur - Quantité par kit	1
Conditionnement par carton	12
SAP - Matériaux	913700693566
Net Weight (Piece)	0,820 kg

Schéma dimensionnel



HID-DV PROG Xt 100 SON Q 208-277V

Product	D1	C1	A1	A2	B1	B2
HID-DV PROG Xt 100	4,5 mm	40,0	150,0	133,6	90,0	70,0
SON Q 208-277V		mm	mm	mm	mm	mm

DynaVision Programmable Xtreme pour SON

