



# Dispositifs d'intégration Dynalite

## DPMI940-DALI

DPMI940-DALI

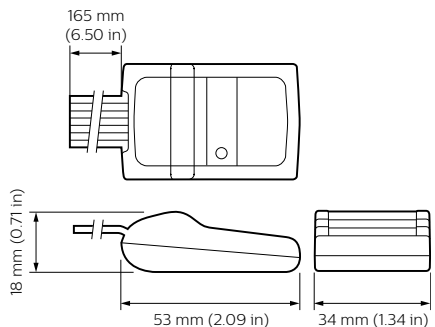
Four-way dry contact DALI interface

### Données du produit

| Caractéristiques générales       |   | Nom du produit de la commande |               |
|----------------------------------|---|-------------------------------|---------------|
| Marquage CE                      | Marquage CE   | DPMI940-D                     |               |
| Description du type - texte long | Four-way dry contact DALI interface   | Code barre produit            | 8710163523668 |
| Remarques                        | Please download the Lighting - Product Data Sheet for more information and ordering options | Code de commande              | 52366800      |
| Conforme à la directive RoHS UE  | Oui   | Numérateur - Quantité par kit | 1             |
|                                  |   | Conditionnement par carton    | 1             |
|                                  |   | SAP - Matériaux               | 913703080609  |
|                                  |   | Net Weight (Piece)            | 29,000 g      |
| Conditions d'utilisation         |   |                               |               |
| Plage de températures ambiantes  | 0 à +50 °C  |                               |               |
| Données logistiques              |   |                               |               |
| Code de produit complet          | 871016352366800   |                               |               |

## Dispositifs d'intégration Dynalite

### Schéma dimensionnel



DPMI940-D

