



Broadway PAR56/64

PAR64 1000W 230V MFL

These self-contained spotlights are ideal for intensifying the visual experience in all kinds of clubs, that is because their accurate beam control picks out even the smallest of details even over long distances. This beam control makes the PAR 56 and PAR 64 excellent for long-range light projections. In addition, the universal burning feature provides complete flexibility of luminaires angle and position, while the front glass of the PAR56 provides thermal and physical protection. The result? Complete creative freedom to achieve the desired effect. Immediate re-strike also ensures instant resumption of entertainment after any power interruption.

Données du produit

Caractéristiques générales	
Culot	GX16D [GX16d]
Code ANSI	EXE
Code LIF	CP62
Position de fonctionnement	UNIVERSAL [toutes]
Application principale	Flood and Ambient Lighting
Gaz de remplissage	Gaz
Durée de vie à 50 % de mortalité (min.)	300 h
Durée de vie nominale (nom.)	300 h

Photométries et colorimétries	
Angle d'émission du faisceau (nom.)	23°
Intensité lumineuse (max.)	130000 cd
Description du faisceau	Medium Flood
Température de couleur proximale (nom.)	3200 K

Caractéristiques électriques	
Puissance (valeur nominale)	1000 W

Tension (nom.)	230 V
----------------	-------

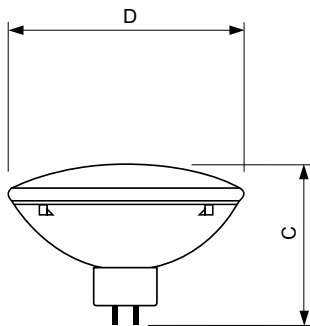
Gestion et gradation	
avec gradation	Oui

Matériaux et finitions	
Informations sur le culot	Non-disponible [-]
Forme de l'ampoule	PAR64 [PAR 64inch/180mm]

Données logistiques	
Code de produit complet	871150044089110
Nom du produit de la commande	PAR64 1000W 230V MFL
Code barre produit	8711500440891
Code de commande	44089110
Numérateur - Quantité par kit	1
Description du code local calculé B2B	PAR64 1000W 230V MFL
Conditionnement par carton	6
SAP - Matériaux	924783444204
Net Weight (Piece)	0,760 kg

Broadway PAR56/64

Schéma dimensionnel



PAR64 1000W 230V MFL

Product	D (max)	C (max)
PAR64 1000W 230V MFL	204 mm	150 mm

