



Broadway PAR56/64

PAR56 300W 240V MFL

These self-contained spotlights are ideal for intensifying the visual experience in all kinds of clubs, that is because their accurate beam control picks out even the smallest of details even over long distances. This beam control makes the PAR 56 and PAR 64 excellent for long-range light projections. In addition, the universal burning feature provides complete flexibility of luminaires angle and position, while the front glass of the PAR56 provides thermal and physical protection. The result? Complete creative freedom to achieve the desired effect. Immediate re-strike also ensures instant resumption of entertainment after any power interruption.

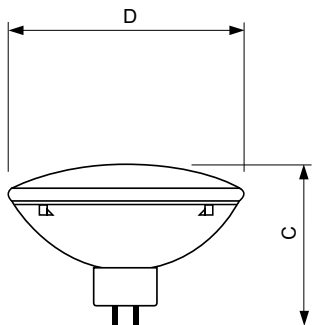
Données du produit

Caractéristiques générales	
Culot	GX16D [GX16d]
Code ANSI	-
Code LIF	-
Position de fonctionnement	UNIVERSAL [toutes]
Application principale	Flood and Ambient Lighting
Durée de vie à 50 % de mortalité (min.)	2000 h
Durée de vie nominale (nom.)	2000 h
Photométries et colorimétries	
Angle d'émission du faisceau (nom.)	20 °
Intensité lumineuse (max.)	30000 cd
Description du faisceau	Medium Flood
Température de couleur proximale (nom.)	3000 K
Caractéristiques électriques	
Puissance (valeur nominale)	300 W
Tension (nom.)	240 V

Gestion et gradation	
avec gradation	Oui
Matériaux et finitions	
Informations sur le culot	Non-disponible [-]
Forme de l'ampoule	PAR56 [PAR 56]
Données logistiques	
Code de produit complet	871150044194210
Nom du produit de la commande	Par56 MFL 300W 240V GX16d.1CT/6
Code barre produit	8711500441942
Code de commande	44194210
Numérateur - Quantité par kit	1
Conditionnement par carton	6
SAP - Matériaux	924783645504
Net Weight (Piece)	0,542 kg

Broadway PAR56/64

Schéma dimensionnel



Par56 MFL 300W 240V GX16d.1CT/6

Product	D (max)	C (max)
Par56 MFL 300W 240V GX16d.1CT/6	178 mm	127 mm

