

TUV T5

TUV 36T5 SP NO/32

Les lampes TUV T5 disposent d'un culot simple ou double et émettent un rayonnement UV-C à 253,7 nm. Leur petit diamètre de 16 mm permet une conception flexible et de petite taille du système. Les lampes TUV T5 offrent un flux UV constant tout au long de leur durée de vie, pour une sécurité de désinfection maximale et une efficacité du système élevée.

Mises en garde et sécurité

- Un bris de lampe est très peu susceptible d'influer sur votre santé. Si une lampe se brise, aérez la pièce pendant 30 minutes et retirez les morceaux, de préférence avec des gants. Placez-les dans un sac en plastique scellé et portez-le à votre site de gestion des déchets en vue de son recyclage. Évitez d'utiliser un aspirateur.
- DANGER : produit ultra violet du groupe de risques 3. Ces lampes émettent un rayonnement UV haute puissance pouvant causer de graves blessures au niveau de la peau et des yeux. Évitez d'exposer les yeux et la peau à un produit dénué de protection. Utilisez uniquement dans un environnement clos protégeant les utilisateurs des rayonnements.
- Les plantes et/ou matières exposées à des rayons UV-C et/ou à l'ozone pendant une période prolongée sont susceptibles d'être endommagées et/ou décolorées.

Données du produit

Caractéristiques générales		Caractéristiques électriques	
Culot	SINGLEPIN [Single Pin]	Puissance (valeur nominale)	40 W
Application principale	Désinfection	Courant lampe (nom.)	0,425 A
Durée de vie utile (nom.)	9000 h	Tension (nom.)	97 V
Description du système	Haute Efficacité		
Photométries et colorimétries		Matériaux et finitions	
Code couleur	TUV	Informations sur le culot	Simple broche
Couleur	- [Not Specified]	Forme de l'ampoule	T16
Dépréciation à la durée de vie utile	15 %		
		Normes et recommandations	
		Taux de mercure (Hg) (nom.)	3,0 mg

TUV T5

Ultra-Violet (UV)

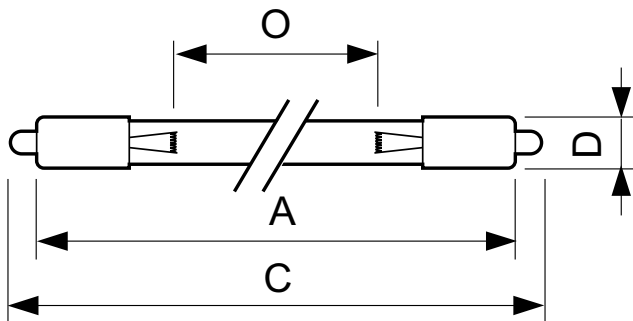
Rayonnement UV-C à 100 heures 14 W

Données logistiques

Code de produit complet 871150064036999
 Nom du produit de la commande TUV 36T5 SP NO/32
 Code barre produit 8711500640369
 Code de commande 64036999

Numérateur - Quantité par kit 1
 Description du code local calculé B2B DESINFECTION FLUORESCENT LAMPS
 Conditionnement par carton 32
 SAP - Matériaux 927970004099
 Net Weight (Piece) 87,000 g

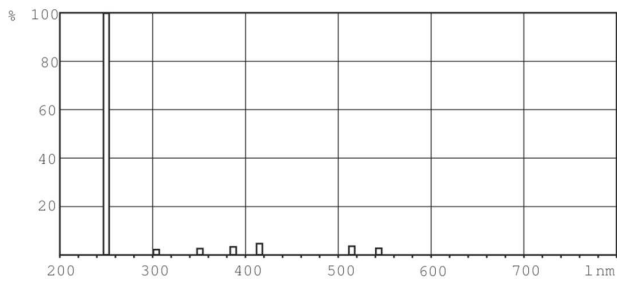
Schéma dimensionnel



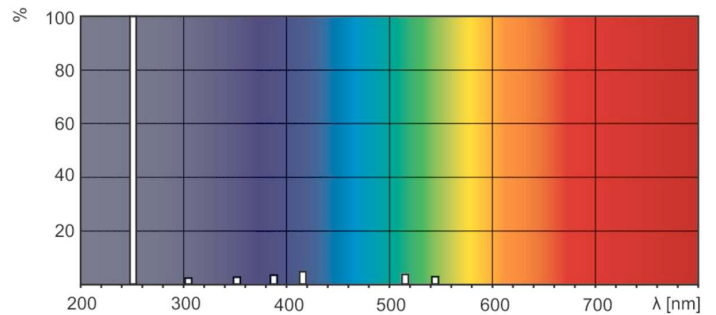
TUV 36T5 SP NO/32

Product	D (max)	O	C (max)	A (max)
TUV 36T5 SP NO/32	18,6 mm	762 mm	863,9 mm	845,4 mm

Données photométriques



XDPB_XUTUV-Spectral power distribution B/W



XDPO_XUTUV-Spectral power distribution Colour

