



MASTER CosmoWhite CPO-TT Xtra

MST CosmoWhite CPO-TT Xtra 45W/628 E27

Lampes tubulaires céramiques à iodures métalliques de nouvelle génération dans les applications extérieures, offrant une lumière blanche efficace et agréable

Mises en garde et sécurité

- À utiliser uniquement dans un luminaire entièrement clos, même lors des essais (IEC 61167, IEC 62035, IEC 60598)
- Le luminaire doit pouvoir contenir des parties de lampe chaude en cas de casse
- À utiliser uniquement avec un appareillage de contrôle électronique adapté.
- L'appareillage de contrôle doit inclure une protection en fin de vie (IEC 61167, IEC 62035)
- Les supports de lampe E27 et autres pièces dans les luminaires doivent être conçus de manière à résister à la tension d'allumage de l'appareillage de contrôle électronique (à une impulsion d'amorçage de 5 kV)
- Un bris de lampe est très peu susceptible d'influer sur votre santé. Si une lampe se brise, aérez la pièce pendant 30 minutes et retirez les morceaux, de préférence avec des gants. Placez-les dans un sac en plastique scellé et portez-le à votre site de gestion des déchets en vue de son recyclage. Évitez d'utiliser un aspirateur.

Données du produit

Caractéristiques générales		Photométries et colorimétries	
Culot	E27 [E27]	LSF 12 000 h nominal	99 %
Position de fonctionnement	P20 [p20]	LSF 16 000 h nominal	99 %
Durée de vie à 5 % de mortalité (nom.)	21500 h	LSF 20 000 h nominal	97 %
Durée de vie à 10% de mortalité (nom.)	24000 h	LSF 24 000 h nominal	90 %
Durée de vie à 20 % de mortalité (nom.)	27000 h	LSF 30 000 h nominal	63 %
Durée de vie à 50 % de mortalité (nom.)	32000 h	Référence de mesure du flux	Sphere
Code ANSI HID	-		
LSF 2 000 h nominal	99 %		
LSF 4 000 h nominal	99 %		
LSF 6 000 h nominal	99 %		
LSF 8 000 h nominal	99 %		
		Code couleur	628 [CCT de 2 800 K]
		Flux lumineux (nom.)	4725 lm
		Flux lumineux (nominal) (nom.)	4725 lm
		Couleur	Blanc chaud (WW)

MASTER CosmoWhite CPO-TT Xtra

Coordonnée trichromatique x (nom.)	0,447
Coordonnée de chromaticité Y (nom.)	0,4
Température de couleur proximale (nom.)	2800 K
Efficacité lumineuse (valeur nominale)	105 lm/W
Indice de rendu des couleurs (nom.)	65
LLMF 2 000 h nominal	92 %
LLMF 4 000 h nominal	90 %
LLMF 6 000 h nominal	90 %
LLMF 8 000 h nominal	90 %
LLMF 12 000 h nominal	89 %
LLMF 16 000 h nominal	87 %
LLMF 20 000 h nominal	86 %
LLMF 24 000 h nominal	84 %
LLMF 30 000 h nominal	82 %
Ratio lumens scotopiques/photopiques	1,08

Caractéristiques électriques

Puissance (valeur nominale)	45,0 W
Courant lampe (EM) (nom.)	0,49 A
Temps de réamorçage (min.) (max.)	900 s
Délai d'allumage (max.)	30 s
Tension (max.)	97 V
Tension (min.)	83 V
Tension (nom.)	91 V

Gestion et gradation

avec gradation	Oui
Délai d'amorçage 90 % (max.)	4 min

Matériaux et finitions

Finition de l'ampoule	Transparent
-----------------------	-------------

Forme de l'ampoule	T35 [T 35mm]
--------------------	---------------

Normes et recommandations

Classe d'efficacité énergétique	F
Taux de mercure (Hg) (max.)	2 mg
Taux de mercure (Hg) (nom.)	2,0 mg
Consommation d'énergie kWh/1 000 h	45 kWh
Numéro d'enregistrement EPREL	473310

Ultra-Violet (UV)

Pet (Niosh) (nom.)	8 h/500lx
Facteur de détérioration D/fc (nom.)	0,31

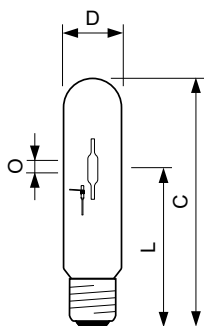
Conditions techniques lumineuses

Température de l'ampoule (max.)	350 °C
Température culot (max.)	200 °C
Température culot (max.)-DUP (ne pas utiliser)	392 °F

Données logistiques

Code de produit complet	871829169171600
Nom du produit de la commande	MST CosmoWhite CPO-TT Xtra 45W/628 E27
Code barre produit	8718291691716
Code de commande	69171600
Numérateur - Quantité par kit	1
Conditionnement par carton	12
SAP - Matériaux	928060809227
Net Weight (Piece)	0,050 kg

Schéma dimensionnel

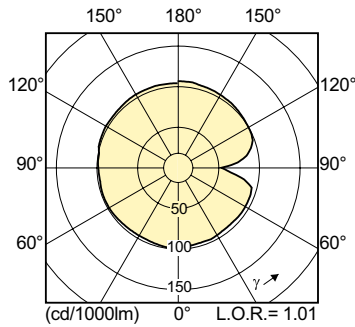


MST CosmoWhite CPO-TT Xtra 45W/628 E27

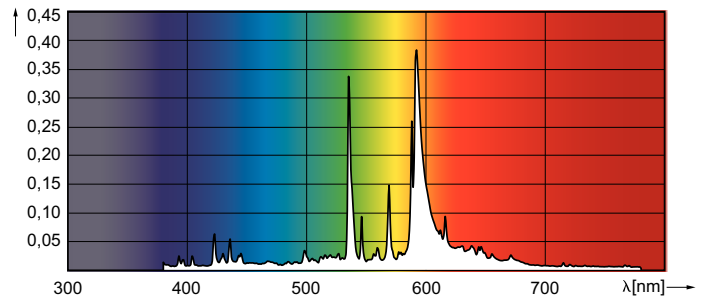
Product	D (max)	D	O	L	C (max)
MST CosmoWhite CPO-TT Xtra 45W/628 E27	36 mm	35 mm	14 mm	103 mm	156 mm

MASTER CosmoWhite CPO-TT Xtra

Données photométriques

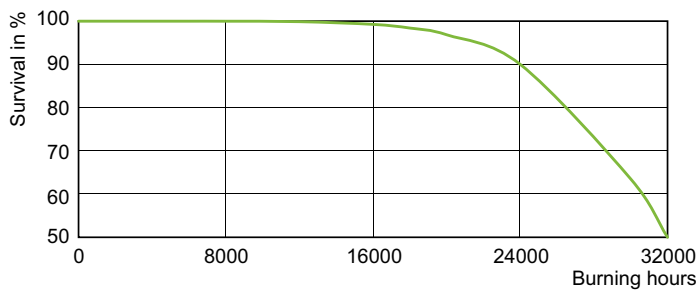


LDLD_CPO-TT_0001-Light distribution diagram

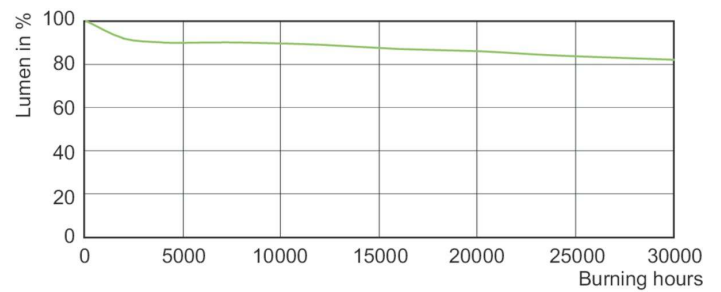


LDPO_CPO-TT_0006-Spectral power distribution Colour

Durée de vie



LDLE_CPO-TT_0001-Life expectancy diagram



LDLM_CPO-TT_0007-Lumen maintenance diagram

