



MASTER CosmoWhite CPO-TT Xtra

MST CosmoWhite CPO-TT Xtra 210W/830 E40

Lampes tubulaires céramiques à iodures métalliques de nouvelle génération dans les applications extérieures, offrant une lumière blanche efficace et agréable

Données du produit

Caractéristiques générales			
Culot	E40 [E40]	Coordonnée trichromatique x (nom.)	0,431
Position de fonctionnement	UNIVERSAL [toutes]	Coordonnée de chromaticité Y (nom.)	0,401
Durée de vie à 5% de mortalité (nom.)	21500 h	Efficacité lumineuse (valeur nominale)	112 lm/W
Durée de vie à 10% de mortalité (nom.)	24000 h	Indice de rendu des couleurs (nom.)	86
Durée de vie à 20% de mortalité (nom.)	27000 h	Dépréciation à 2000 h	97 %
Durée de vie moyenne (nom.)	32000 h	LLMF 4000 h Rated	95 %
Code Ansi HID	-	Dépréciation à 5000 h	93 %
LSF 2000 h Rated	99 %	LLMF 8000 h Rated	92 %
LSF 4000 h Rated	99 %	LLMF 12000 h Rated	89 %
LSF 6000 h Rated	99 %	LLMF 16000 h Rated	86 %
LSF 8000 h Rated	99 %	LLMF 20000 h Rated	84 %
LSF 12000 h Rated	99 %	LLMF 24000 h Rated	82 %
LSF 16000 h Rated	99 %	LLMF 30000 h Rated	80 %
LSF 20000 h Rated	97 %	Ratio Scotopic/Photopic Lumens	1,34
LSF 24000 h Rated	90 %		
LSF 30000 h Rated	63 %		
Photométries et Colorimétries		Caractéristiques électriques	
Code couleur	830 [CCT de 3000 K]	Puissance (valeur nominale)	211 W
Flux lumineux (nominal) (nom.)	23600 lm	Courant lampe (EM) (nom.)	0,205 A
Couleur	Blanc chaud (WW)	Temps minimum de réamorçage (max.)	900 s
		Délai d'allumage (max.)	30 s
		Tension (nom.)	103 V

MASTER CosmoWhite CPO-TT Xtra

Gestion et gradation

avec gradation	Oui
Délai d'amorçage 90 % (max.)	3 min

Matériaux et finitions

Finition de l'ampoule	Transparent
-----------------------	-------------

Normes et recommandations

Classe énergétique	A+
Taux de mercure (Hg) (nom.)	23,0 mg
Consommation d'énergie kWh/1 000 h	232 kWh

Ultra-Violet (UV)

Pet (Niosh) (min.)	8 h/500lx
Facteur de détérioration D/fc (nom.)	0,65

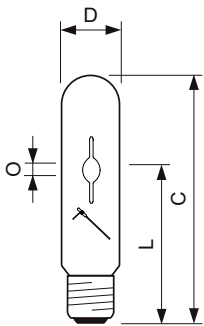
Conditions techniques lumineuses

Température de l'ampoule (max.)	450 °C
Température culot (max.)	250 °C

Données logistiques

Code de produit complet	871869647151700
Nom du produit de la commande	MST CosmoWhite CPO-TT Xtra 210W/830 E40
Code barre produit (EAN)	8718696471517
Code de commande	47151700
Unité d'emballage	1
Conditionnement par carton	12
Code industriel (12NC)	928061009227
Poids net (pièce)	160,000 g

Schéma dimensionnel

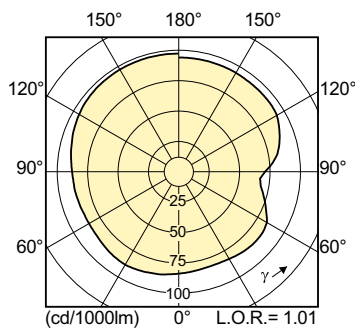


CPO-TT Xtra 210W/830 E40

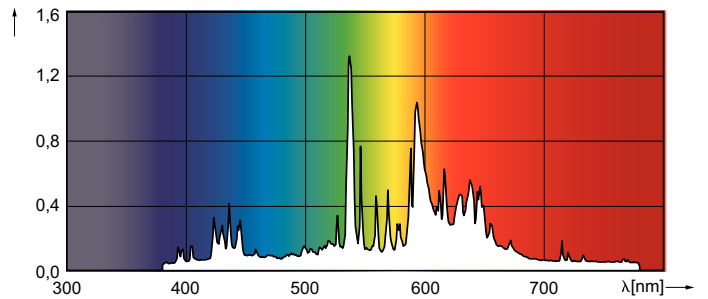
Product

MST CosmoWhite CPO-TT Xtra 210W/830 E40

Données photométriques



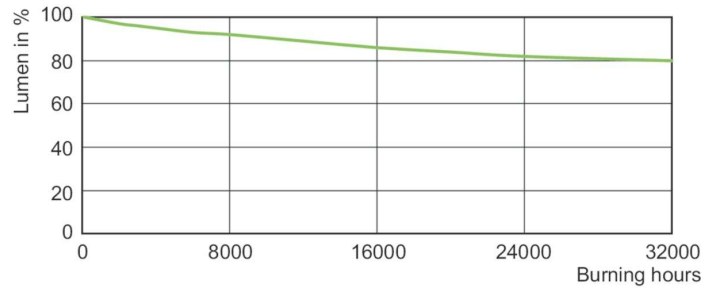
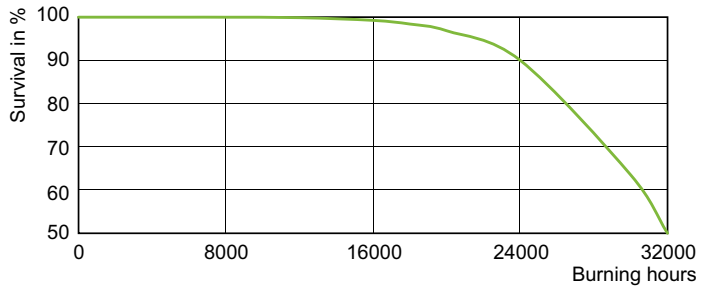
LDLD_CPO-TT_0008-Light distribution diagram



LDPO_CPO-TT_0008-Spectral power distribution Colour

MASTER CosmoWhite CPO-TT Xtra

Durée de vie



LDLE_CPO-TT_0001-Life expectancy diagram

LDLM_CPO-TT_0009-Lumen maintenance diagram

