



MASTER CityWhite CDO-TT Plus

MASTER CityWhite CDO-TT Plus 70W/828 1SL/12

Lampe céramique à iodures métalliques, avec une forme d'ampoule extérieure tubulaire claire, utilisée à l'extérieur et offrant une lumière blanche agréable

Mises en garde et sécurité

- À utiliser uniquement dans un luminaire entièrement clos, même lors des essais (IEC61167, IEC 62035, IEC60598)
- Le luminaire doit pouvoir contenir des parties de lampe chaude en cas de casse
- Les lampes peuvent utiliser un appareillage de contrôle électronique ou électromagnétique
- L'appareillage de contrôle doit inclure une protection en fin de vie (IEC61167, IEC 62035)
- Temps de réamorçage à chaud jusqu'à 15 minutes ; les amorces T15 sont dès lors conseillés
- Un bris de lampe est très peu susceptible d'influer sur votre santé. Si une lampe se brise, aérez la pièce pendant 30 minutes et retirez les morceaux, de préférence avec des gants. Placez-les dans un sac en plastique scellé et portez-le à votre site de gestion des déchets en vue de son recyclage. Évitez d'utiliser un aspirateur.

Données du produit

Caractéristiques générales	
Culot	E27 [E27]
Position de fonctionnement	UNIVERSAL [toutes]
Durée de vie à 5 % de mortalité (nom.)	13000 h
Durée de vie à 10% de mortalité (nom.)	15000 h
Durée de vie à 20 % de mortalité (nom.)	17000 h
Durée de vie à 50 % de mortalité (nom.)	27000 h
LSF 2 000 h nominal	99 %
LSF 4 000 h nominal	99 %
LSF 6 000 h nominal	98 %
LSF 8 000 h nominal	96 %
LSF 12 000 h nominal	90 %
LSF 16 000 h nominal	81 %
LSF 20 000 h nominal	71 %
Référence de mesure du flux	Sphere
Photométries et colorimétries	
Code couleur	828 [CCT de 2 800 K]
Flux lumineux (nom.)	7750 lm
Flux lumineux (nominal) (nom.)	7750 lm
Couleur	Blanc chaud (WW)
Coordonnée trichromatique x (nom.)	0,447
Coordonnée de chromaticité Y (nom.)	0,4
Température de couleur proximale (nom.)	2800 K
Efficacité lumineuse (valeur nominale)	105 lm/W
Indice de rendu des couleurs (min.)	83

MASTER CityWhite CDO-TT Plus

Indice de rendu des couleurs (nom.)	86
LLMF 2 000 h nominal	97 %
LLMF 4 000 h nominal	93 %
LLMF 6 000 h nominal	89,5 %
LLMF 8 000 h nominal	86 %
LLMF 12 000 h nominal	80,5 %
LLMF 16 000 h nominal	76,5 %
LLMF 20 000 h nominal	73,5 %
Ratio lumens scotopiques/photopiques	1,30

Caractéristiques électriques

Puissance (valeur nominale)	73,5 W
Courant de la lampe à l'amorçage (max.)	2 A
Courant lampe (EM) (nom.)	0,96 A
Tension d'amorçage (max.)	2500 V
Tension d'alimentation à l'allumage (min.)	198 V
Temps de réamorçage (min.) (max.)	720 s
Délai d'allumage (max.)	30 s
Tension (max.)	101 V
Tension (min.)	85 V
Tension (nom.)	91 V

Gestion et gradation

avec gradation	Oui
Délai d'amorçage 90 % (max.)	3 min

Matériaux et finitions

Finition de l'ampoule	Transparent
Forme de l'ampoule	T35 [T 35mm]

Normes et recommandations

Classe d'efficacité énergétique	F
Taux de mercure (Hg) (max.)	7,8 mg
Taux de mercure (Hg) (nom.)	7,8 mg
Consommation d'énergie kWh/1 000 h	74 kWh
Numéro d'enregistrement EPREL	473324

Ultra-Violet (UV)

Pet (Niosh) (min.)	8 h/500lx
--------------------	-----------

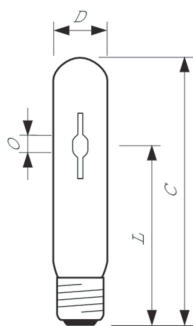
Conditions techniques lumineuses

Température de l'ampoule (max.)	350 °C
Température culot (max.)	200 °C
Température culot (max.)-DUP (ne pas utiliser)	392 °F

Données logistiques

Code de produit complet	871829112030800
Nom du produit de la commande	MASTER CityWhite CDO-TT Plus 70W/828 E27
Code barre produit	8718291120308
Code de commande	12030800
Numérateur - Quantité par kit	1
Description du code local calculé B2B	LAMPADA HALETO METALICO CDO- TT-P70W828
Conditionnement par carton	12
SAP - Matériaux	928082019235
Net Weight (Piece)	0,048 kg
Code ILCOS	MT-70/828-H-E27-39/156

Schéma dimensionnel

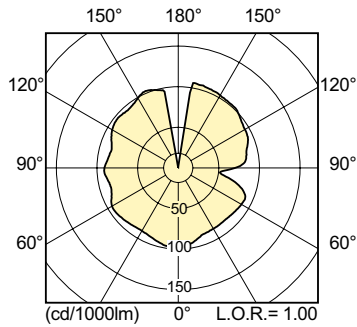


MASTER CityWhite CDO-TT Plus 70W/828 E27

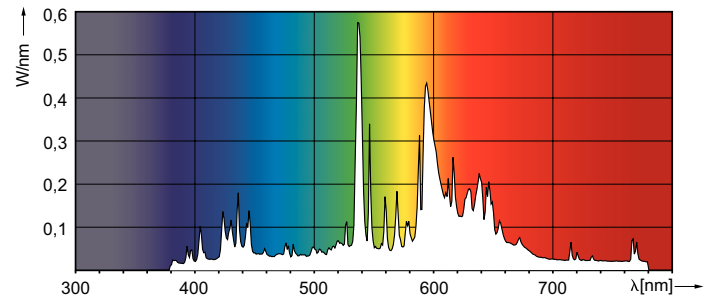
Product	D (max)	O	L	C (max)
MASTER CityWhite CDO-TT Plus 70W/828 E27	36 mm	7,15 mm	102 mm	156 mm

MASTER CityWhite CDO-TT Plus

Données photométriques

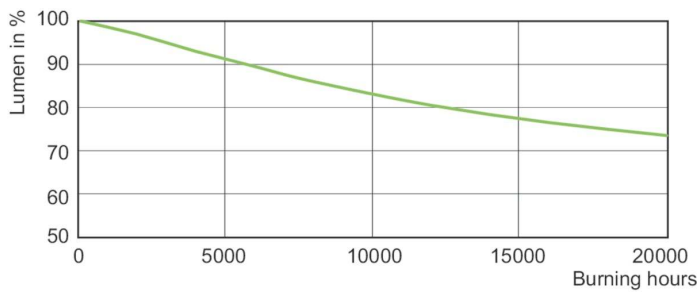


LDLD_CDO-TT_0001-Light distribution diagram

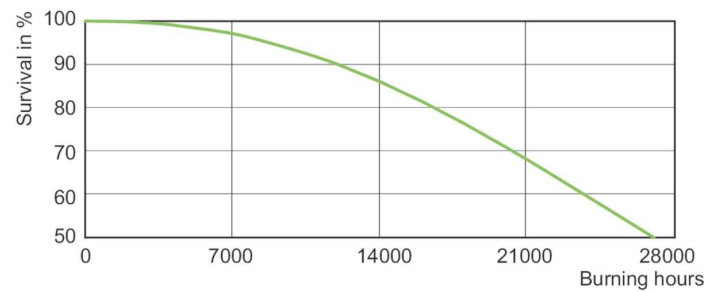


LDPO_CDO-TT_0002-Spectral power distribution Colour

Durée de vie



MASTER CityWhite CDO-ET Plus CDO-TT Plus 70W/828 E27



LDLE_CDO-TT_0001-Life expectancy diagram

